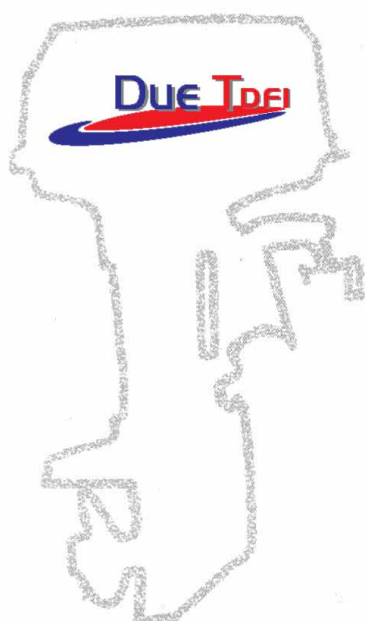


STAGIONE 2007-2008

Bull Shark 40
Bull Shark 40xs
Bull Shark 50



DATI TECNICI

| MODELLO | BULL SHARK 40 I684A | BULL SHARK 50 I684A | BULL SHARK 40XS I684A |
|--------------------------------------|--|------------------------|--------------------------|
| POTENZA | 40,12 HP (29,5 Kw) | 50 HP (36,8 Kw) | 40,12 HP (29,5 Kw) |
| REGIME MAX D'USO giri/min. | 5200 | 5500 | 5200 |
| CILINDRATA c.c. | 684 | 684 | 684 |
| ALESAGGIOxCORSA | 80x68 | 80x68 | 80x68 |
| NUMERO CILINDRI | 2 in linea | 2 in linea | 2 in linea |
| TIPO MOTORE | Ciclo Otto 2 tempi LPDFI | | |
| ALLIMANTAZIONE | Iniezione diretta | | |
| CONSUMO MEDIO L/H | 5 | 8 | 6 |
| CARBURANTE | Benzina senza piombo -95 NO minimo | | |
| SERBATOIO BENZINA | Separato con capacità Lt. 23 | | |
| OLIO MOTORE | NMMA TC-W3 - SAE J 1536 Grade 3 | | |
| SERBATOIO OLIO MOTORE | Lt. 3 ~ | | |
| OLIO ALBERO A CAMME | API SE, SF, SG,SH,SJ - SAE 10W-30; 10W-40 ;15W-40 | | |
| SERBATOIO OLIO ALBERO A CAMME | 800 CC./720 gr. | | |
| ACCENSIONE | T.C.I. | | |
| ANTICIPO | Regolato da computer | | |
| AVVIAMENTO ELETTRICO | Standard con generatore 12V/ 300 W e regolatore corrente per ricarica batteria | | |
| CANDELE | NGK: BCPR6ES - BOSCH: FR 7D+ - CHAMPION: RC9YC - EYQUEM: RFN52LZE | | |
| SCARICO | Bilaterale subacqueo attraverso il mozzo dell'elica | | |
| RAFFREDDAMENTO | Ad acqua con circolazione forzata tramite pompa | | |
| RAPPORTO DI RIDUZIONE | 13/27 | | |
| INVERTITORE DI MARCIA | Meccanico avanti - folle - retromarcia | | |
| OLIO PIEDE | API GL-5 - SAE 80W-90 | | |
| QUANTITA' OLIO PIEDE | 480 cc./440 gr. | | |
| TIPO ELICA | antialghe a tre pale con silentblock incorporato | | |
| REGOLAZIONE ASSETTO | 5 posizioni selezionabili tramite spina (1) | | |
| SOSPENSIONI | ammortizzatori antivibranti | | |
| ALTEZZA SPECCHI DI POPPA CONSIGLIATA | gambo corto 380 mm (15 pollici) – gambo lungo 508 (20 pollici) | | |
| PESO DELLA VERSIONE BASE (Kg) ca | 98 | | |

(1) Su richiesta correttore d'assetto idraulico (Power Trim/Tilt)

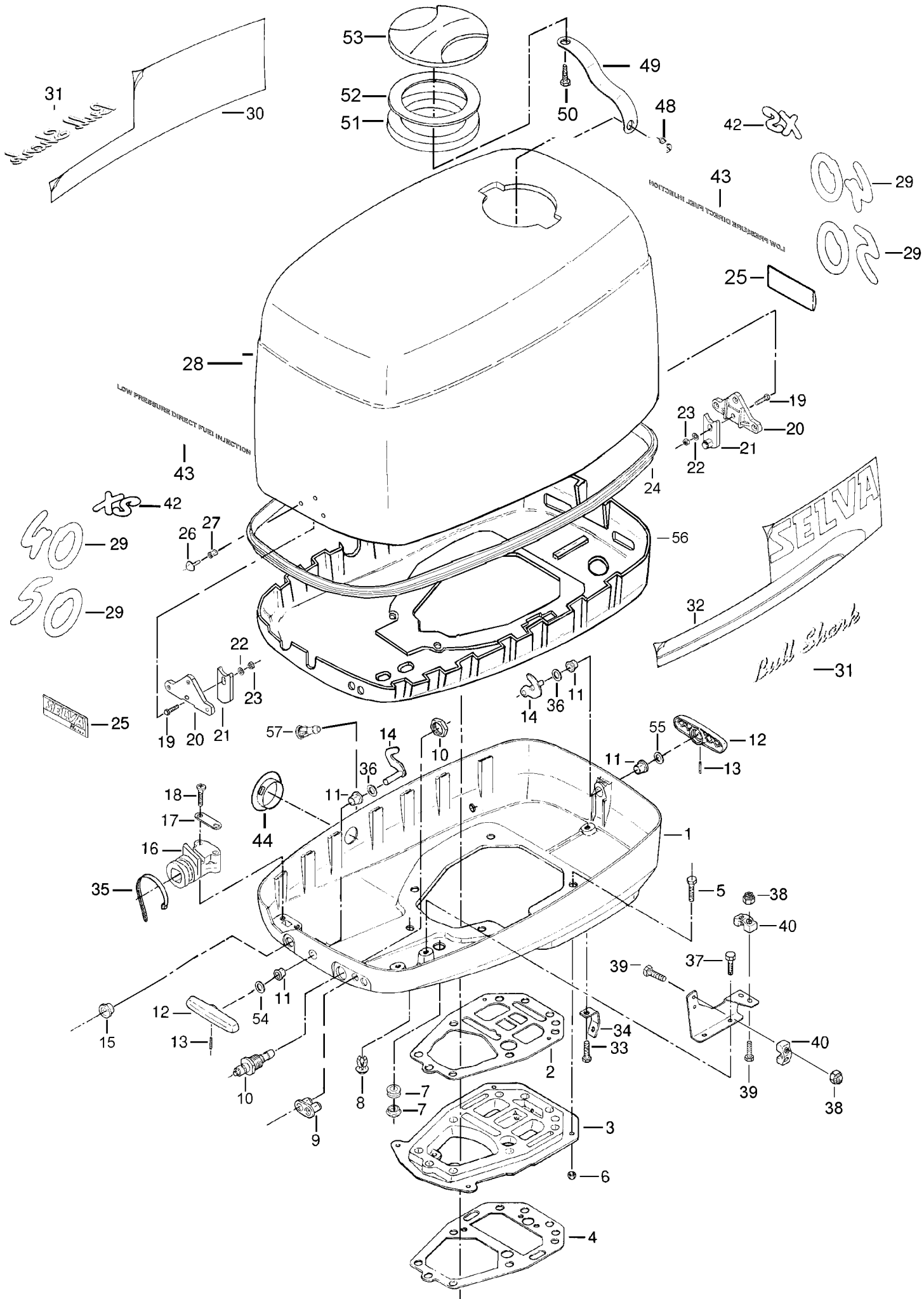
La Selva SpA si riserva il diritto di apportare modifiche di peso, costruzione, materiali e caratteristiche senza preavviso e senza, per questo, incorrere nell'obbligo di modificare i motori precedentemente costruiti.

TECHNICAL FEATURES

| MODEL | BULL SHARK 40 I684A | BULL SHARK 50 I684A | BULL SHARK 40XS I684A |
|--------------------------------------|---|--------------------------------|----------------------------------|
| POWER | 40,12 HP (29,5 Kw) | 50HP (36,8 Kw) | 40 ,12HP (29,5 Kw) |
| FULL THROTTLE (RPM) | 5000 | 5500 | 5000 |
| DISPLACEMENT (cc.) | 684 | 684 | 684 |
| BORExSTROKE | 80x68 | 80x68 | 80x68 |
| NUMBER OF CYLINDRES | 2 cyl. in line | 2 cyl. in line | 2 cyl. in line |
| ENGINE TYPE | Cycle eight 2 stroke LPDFI | | |
| FUEL ADMISSION | Direct injection | | |
| AVERAGE CONSUMPTION | 5 | 8 | 6 |
| FUEL | Unleaded gasoline – R.O.N. minimum 95 | | |
| FUEL TANK | Separated. Lt. 23 | | |
| MOTOR OIL | NMMA TC-W3 - SAE J 1536 Grade 3 | | |
| MOTOR OIL TANK CAPACITY | Lt. 3 ~ | | |
| CAMSHAFT OIL | API SE, SF, SG,SH,SJ - SAE 10W-30; 10W-40 ;15W-40 | | |
| CAMSHAFT OIL TANK CAPACITY | 800 CC./720 gr | | |
| IGNITION | T.C.I. | | |
| SPARK LEAD | Computer regulated | | |
| ELECTRIC STARTING | Standard with a generator 12V/ 300 W and current regulator | | |
| SPARK PLUGS | NGK: BCPR6ES - BOSCH: FR 7D+ - CHAMPION: RC9YC - EYQUEM: RFN52LZE | | |
| EXHAUST | underwater, vacuum operated through boss | | |
| COOLING | forced water circulation by pump | | |
| GEAR RATIO | 13/27 | | |
| SHIFT CONTROL | mechanical:Forward-Neutral-Reverse | | |
| GEARCASE OIL | API GL-5 SAE 80 W/90 MIL-L2105 C (SAE 90) | | |
| GEARCASE OIL QUANTITY | 480 cc./440 gr. | | |
| PROPELLER TYPE | weedless 3 blades with rubber bushing | | |
| TRIM METHOD | 5 changeable positions with pin (1) | | |
| SUSPENSIONS | vibration dampers | | |
| TRANSOM HEIGHT | short shaft 380 mm (15 inches) long shaft 508 mm (20 inches) | | |
| WEIGHT OF BASE VERS. (Kg) about | 98 | | |

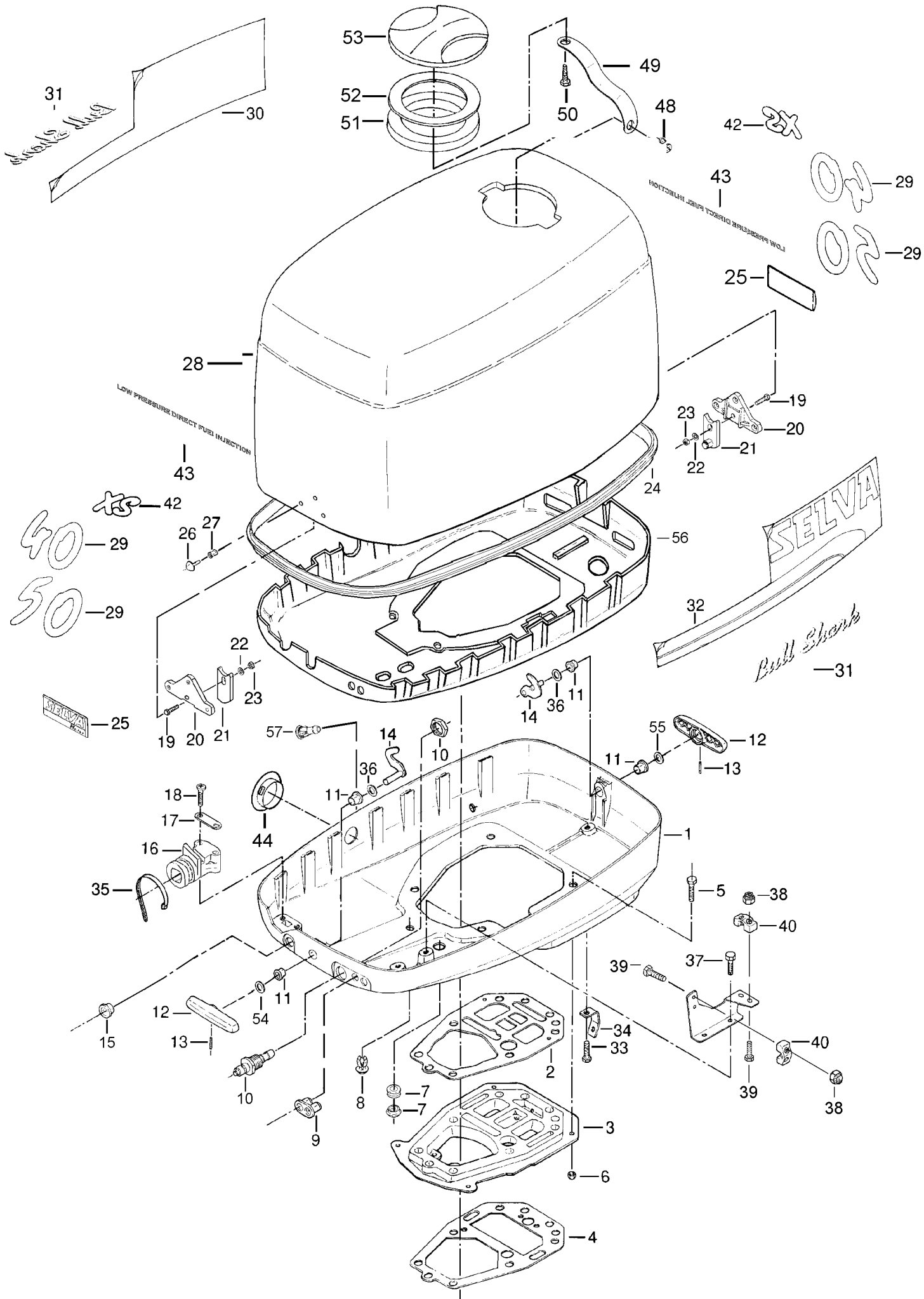
(1) Idraulic power trim/tilt available on request

Selva SpA reserves the right to make changes at any time without notice in weights, material constructions and features without incurring the obligation to equip same on models manufactured before the date of such change

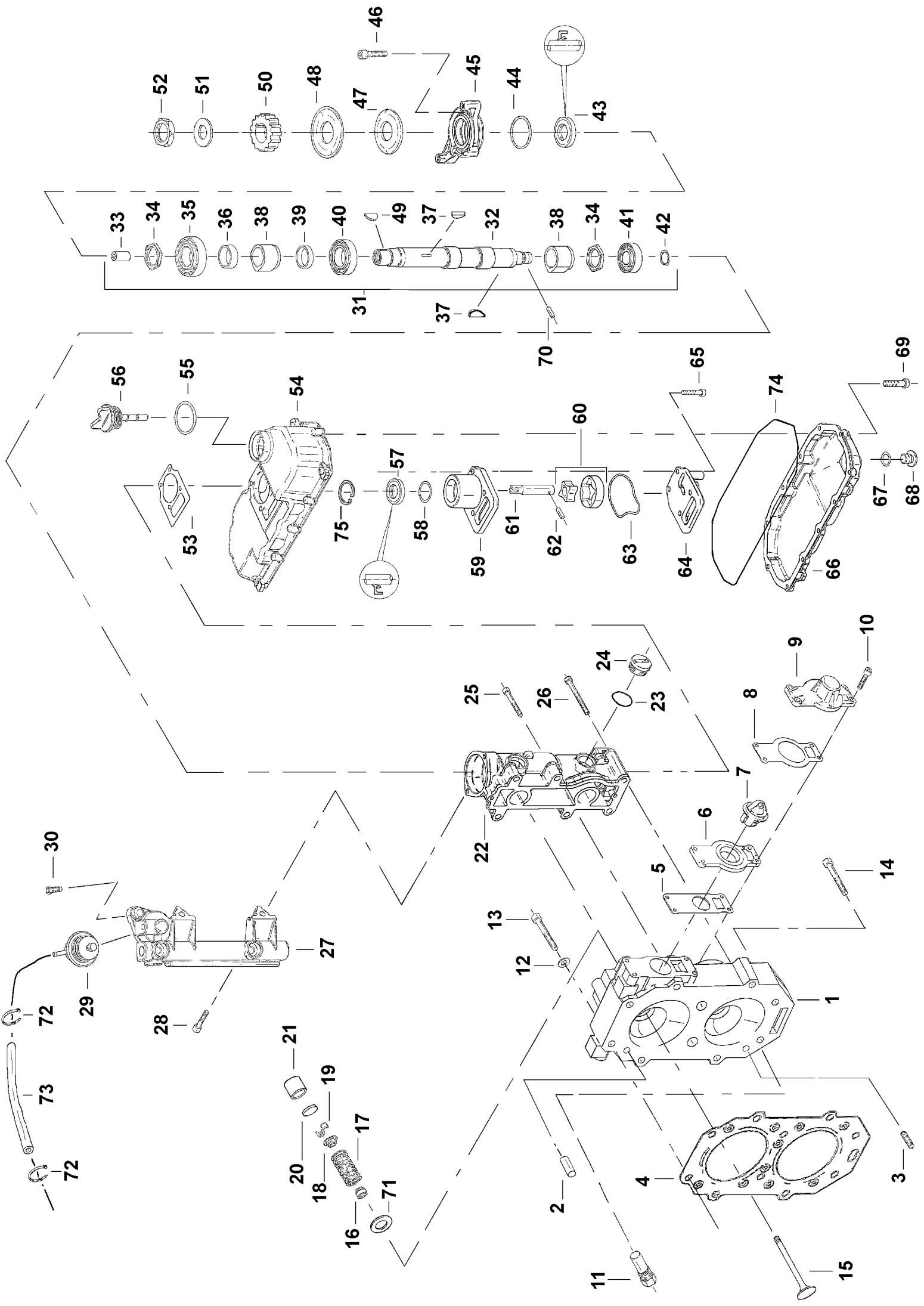


BACINELLA - CAPOTE / BASIN HOOD

| Pos. Ref. No | Q.tà Q.ty | N. Codice Part No | Denominazione | Name of part |
|-------------------------|----------------------|------------------------------|--|---|
| 1 | 1 | 2055385 | Bacinella | <i>Basin</i> |
| 2 | 1 | 3530180 | Guarnizione bacinella-motore | <i>Engine-cover gasket</i> |
| 3 | 1 | 2055377 | Flangia bacinella | <i>Basin flange</i> |
| 4 | 1 | 3530191 | Guarnizione bacinella-gambo | <i>Cover - shaft gasket</i> |
| 5 | 4 | 4005070 | Vite TE M 6 x 20 | <i>Screw TE M 6 x 20</i> |
| 6 | 4 | 5050011 | Dado autobloccante M6 | <i>Self-locking nut</i> |
| 7 | 1 | 8060430 | Passacavo (modelli con power trim) | <i>Fairlead</i> |
| 7 | 1 | 8000403 | Tappo (modelli senza power trim) | <i>Plug (models without power trim)</i> |
| 8 | 1 | 8000340 | Fermacavo | <i>Fairlead</i> |
| 9 | 1 | 8060410 | Passacavo cavi telecomando | <i>Fairlead cable remote control box</i> |
| 10 | 1 | 8000402 | Tappo | <i>Plug</i> |
| 11 | 4 | 8030050 | Bussola | <i>Bush</i> |
| 12 | 2 | 8015330 | Impugnatura gancio capote | <i>Handgrip capote hook</i> |
| 13 | 2 | 5555061 | Spina elastica ø 4 x 18 | <i>Elastic plug ø 4 x 18</i> |
| 14 | 2 | 1599411 | Gancio capote | <i>Capote hook</i> |
| 15 | 1 | 8065092 | Attacco rapido maschio | <i>Male fuel connector</i> |
| 16 | 1 | 8060420 | Passacavo cavi elettrici | <i>Failead electric cable</i> |
| 17 | 1 | 9006270 | Piastrina su passacavo | <i>Plate on fairlead</i> |
| 18 | 2 | 4045070 | Vite TC Phillips M 5 x 30 | <i>Screw TC Phillips M 5X30</i> |
| 19 | 2 | 4005050 | Vite TE M6 x 15 | <i>Screw TE M6 x15</i> |
| 20 | 2 | 2510060 | Registro supporto rullino | <i>Pin register support</i> |
| 21 | 2 | 1599430 | Supporto rullino completo | <i>Complete register support</i> |
| 22 | 2 | 5505080 | Rondella M6 | <i>Washer M6</i> |
| 23 | 2 | 5005010 | Dado M6 | <i>Nut M6</i> |
| 24 | 1 | 8010190 | Profilo capote | <i>Capote profile</i> |
| 25 | 2 | 8092605 | Decalco " SELVA MARINE " | <i>Decal " SELVA MARINE "</i> |
| 26 | 6 | 8060360 | Cappuccio rivetto | <i>Rivet cup</i> |
| 27 | 6 | 7065110 | Rivetto | <i>Rivet</i> |
| 29 | 2 | 8092151 | Decalco potenza " 40 " | <i>Decal power " 40 "</i> |
| 29 | 2 | 8092131 | Decalco potenza " 50 " | <i>Decal power " 50 "</i> |
| 30 | 1 | 8092931 | Decalco laterale sinistra | <i>Lateral decal - Left</i> |
| 31 | 2 | 8092940 | Decalco " Bullshark " | <i>Decal " Bullshark"</i> |
| 32 | 1 | 8092921 | Decalco laterale destra | <i>Lateral decal - Right</i> |
| 33 | 1 | 4005080 | Vite TE M5 x 16 | <i>Screw TE M 5 x 16</i> |
| 34 | 1 | 9006260 | Squadretta fissaggio guscio | <i>Shell fixing</i> |
| 35 | 1 | 8025092 | Fascetta | <i>Clamp</i> |
| 36 | 1 | 9025095 | Rondella nylon | <i>Nylon washer</i> |
| 37 | 2 | 4005090 | Vite TE M5 x 12 | <i>Screw TE M5 x 12</i> |
| 38 | 4 | 5050080 | Dado autobloccante M5 | <i>Self-locking nut</i> |
| 39 | 4 | 4005140 | Vite TC Phillips M5 x 20 | <i>Screw TC Phillips M5 x 20</i> |
| 40 | 2 | 8025690 | Cavallotto fermo guaina | <i>Sheat bolt retainer</i> |
| 41 | 1 | 9006250 | Supporto fermi guaina telecomando | <i>Support sheat bolt retainers</i> |
| 42 | 2 | 8091191 | Decalco " XS " | <i>Decal "XS"</i> |
| 43 | 2 | 8092950 | Decalco "Low Pressure Direct Fuel Injection" | <i>Decal "Low Pressure Direct Fuel Injection"</i> |
| 44 | 1 | 8000400 | Tappo | <i>Plug</i> |
| 47 | 1 | 1610020 | Rivestimento interno capote | <i>Hood lining</i> |
| 48 | 1 | 4505050 | Vite TC Phillips 3,5 x 6,5 autofilettante | <i>Screw TC Phillips 3,5 x 6,5</i> |
| 49 | 1 | 8055130 | Fascetta impermeabilità tappo | <i>Cover clamp</i> |
| 50 | 1 | 4505010 | Vite TC Phillips 3,9 x 9,5 autofilettante | <i>Screw TC Phillips 3,9 x 9,5</i> |
| 51 | 1 | 3540310 | Guarnizione tappo capote | <i>Hood cover gasket</i> |
| 52 | 1 | 3540320 | Guarnizione antifrizione tappo capote | <i>Anti-friction gasket</i> |
| 53 | 1 | 8000480 | Tappo capote | <i>Hood cover</i> |
| 54 | 1 | 9025091 | Rondella nylon | <i>Nylon washer</i> |
| 55 | 1 | 9025085 | Rondella nylon | <i>Nylon washer</i> |
| 56 | 1 | 8075200 | Rivestimento interno | Internal Covering |
| 57 | 1 | 8055158 | Raccordo acqua | Water connector |

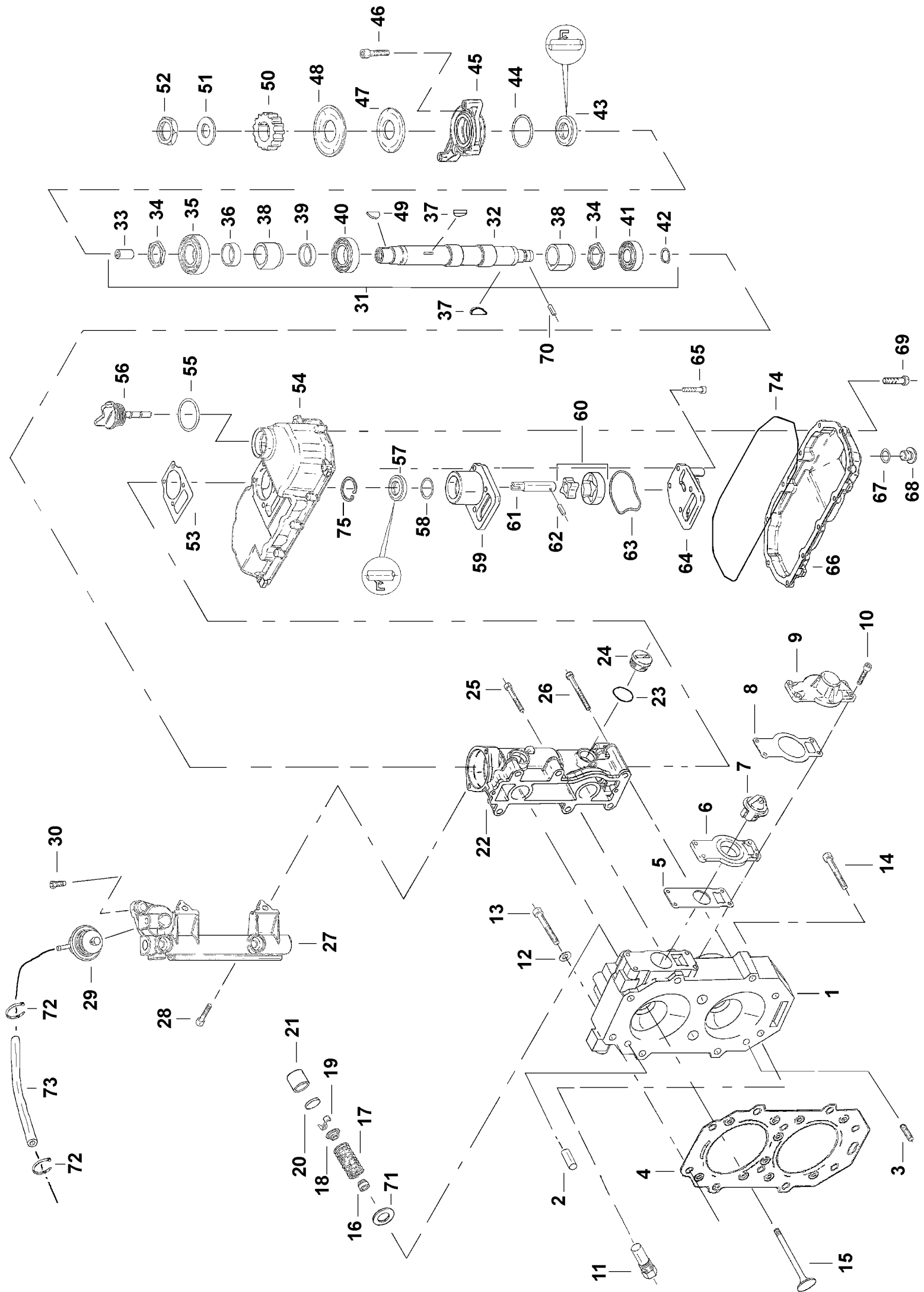


| Pos. Ref. No | Q.tà Q.ty | N. Codice Part No | Denominazione | Name of part |
|-------------------------|----------------------|------------------------------|---|---|
| | | | GRUPPI | GROUPS |
| | 1 | 1599460 | Registro e supporto rullino (Pos. 19-20-21-22-23) | <i>Pin register and support (Pos. 19-20-21-22-23)</i> |
| | 1 | 1534185 | Serie decalco capote " Bull shark " 40 HP | <i>Hood decal set " Bull shark " 40 HP</i> |
| | 1 | 1534190 | Serie decalco capote " Bull Shark " 40 XS | <i>Hood decal set " Bull shark " 40 XS</i> |
| | 1 | 1534195 | Serie decalco capote " Bull shark " 50 HP | <i>Hood decal set " Bull shark " 50 HP</i> |
| 28 | 1 | 1504623 | Capote completa di decalco " Bull shark " 40 HP (da pos 19 a 32+42+da pos.47 a 53) | <i>Complete Hood with decal " Bull shark " 40 HP (from pos 19 to 32+42 + from pos. 47 to 53)</i> |
| 28 | 1 | 1504626 | Capote completa di decalco " Bull shark" 40 HP XS (da pos 19 a 32+42+43 + da pos.47 a 53) | <i>Complete Hood with decal " Bull shark " 40HP XS (from pos 19 to 32+42+43 + from pos. 47 to 53)</i> |
| 28 | 1 | 1504629 | Capote completa di decalco " Bull Shark " 50 HP (da pos 19 a 32+42+ da pos.47 a 53) | <i>Complete Hood with decal " Bull Shark " 50 HP. (from pos 19 to 32+42 + from pos. 47 to 53)</i> |

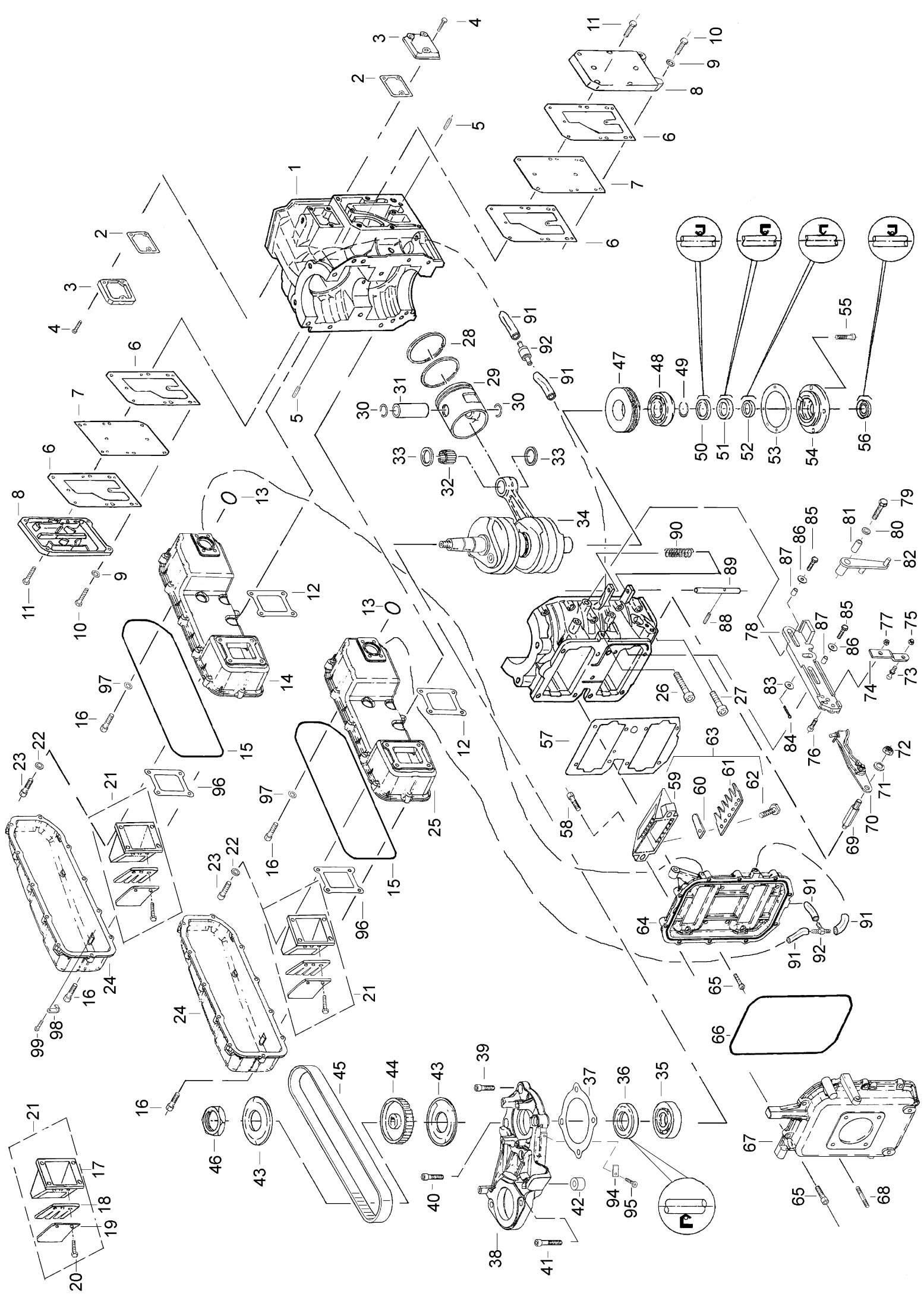


TESTA / CYLINDER HEAD

| Pos. Ref. No | Q.tà Q.ty | N. Codice Part No | Denominazione | Name of part |
|-----------------|--------------|----------------------|---|-------------------------------------|
| 2 | 2 | 7030710 | Bussola riferimento (testa-cilindro) | Locating peg (head-cylinder) |
| 3 | 1 | 4080120 | Grano M10X1 | Grub-screw M10X1 |
| 4 | 1 | 3505240 | Guarnizione testa | Head gasket |
| 5 | 1 | 3540170 | Guarnizione sede termostato | Thermostat seat gasket |
| 6 | 1 | 2030392 | Sede termostato | Thermostat seat |
| 7 | 1 | 7515050 | Termostato | Thermostat |
| 8 | 1 | 3540180 | Guarnizione coperchio termostato | Thermostat cover gasket |
| 9 | 1 | 2030221 | Coperchio termostato | Thermostat cover |
| 10 | 4 | 4005150 | Vite TE 5X25 | Screw TE 5X25 |
| 12 | 11 | 5505035 | Rondella piana M10 | Flat washer M10 |
| 13 | 8 | 4015720 | Vite TCEI M8X70 | Screw M8X70 |
| 14 | 2 | 4015615 | Vite TCEI M10X80 | Screw M10X80 |
| 15 | 2 | 7603010 | Valvola | Intake valve |
| 16 | 2 | 7606100 | Gommino su guida valvola | Valve stem seal |
| 17 | 2 | 5590851 | Molla per valvola | Valve spring |
| 18 | 2 | 7606031 | Piattello per molla | Valve spring retainer |
| 19 | 4 | 7606110 | Semicono | Valve cotter |
| 20 | 2 | 7606020 | Pastiglia di registro (valvola-bicchierino) | Register tablet (intake valve-bowl) |
| 21 | 2 | 7604010 | Bicchierino | Bowl |
| 22 | 1 | 2060060 | Scatola per albero a camme | Camshaft case |
| 23 | 2 | 3570120 | Anello OR | O-ring |
| 24 | 2 | 7005410 | Tappo laterale scatola | Box plug |
| 25 | 4 | 4015730 | Vite TCEI M8X40 | Screw TCEI M8X40 |
| 26 | 2 | 4015720 | Vite TCEI M8X70 | Screw TCEI M8X70 |
| 28 | 2 | 4015070 | Vite TCE M6X20 | Screw TCE M6X20 |
| 29 | 1 | 8510050 | Valvola | Valve |
| 30 | 2 | 4045040 | Vite M5 X8 | Screw M5X8 |
| 32 | 1 | 6541010 | Albero per camme | Camshaft |
| 33 | 1 | 4080080 | Grano | Grub-screw |
| 34 | 2 | 5080060 | Ghiera per albero a camme | Camshaft threaded locking ring |
| 35 | 1 | 3005090 | Cuscinetto a sfere 25X52X15 | Bearing 25X52X15 |
| 36 | 1 | 7025520 | Distanziale superiore | Upper spacer |
| 37 | 2 | 5565120 | Chiavetta a disco | Round key |
| 38 | 2 | 7601010 | Camma | Cam |
| 39 | 1 | 7025530 | Distanziale inferiore | Lower spacer |
| 40 | 1 | 3005030 | Cuscinetto a sfere 25X47X12 | Bearing 25X47X12 |
| 41 | 1 | 3005280 | Cuscinetto a sfere 17X40X12 | Bearing 17X40X12 |
| 42 | 1 | 5570410 | Seeger esterno | External Seeger ring |
| 43 | 1 | 3550230 | Anello tenuta | Seal ring |
| 44 | 1 | 3570240 | Anello OR | O-ring |
| 45 | 1 | 2045521 | Tappo superiore scatola albero a camme | Upper camshaft case plug |
| 46 | 2 | 4015120 | Vite TCEI M6X16 | Screw TCEI M6X16 |
| 47 | 1 | 7040290 | Spallamento inferiore (puleggia) | Lower shim (driven gear) |
| 48 | 1 | 9035280 | Flangia per puleggia | Driven gear flange |
| 49 | 2 | 5565140 | Chiavetta a disco | Round key |
| 50 | 1 | 6039020 | Puleggia albero distribuzione | Camshaft driven gear |
| 51 | 1 | 9025610 | Rondella | Washer |
| 52 | 1 | 5005560 | Dado puleggia | Driven gear nut |
| 53 | 1 | 3540330 | Guarnizione (serbatoio olio-scatola camme) | Gasket (oil tank-camshaft box) |
| 54 | 1 | 2060081 | Corpo serbatoio olio | Oil tank body |
| 55 | 1 | 3570410 | Anello OR | O-ring |
| 56 | 1 | 1597701 | Tappo olio completo | Complete oil plug |
| 57 | 1 | 3555140 | Anello di tenuta | Seal ring |
| 58 | 1 | 3570280 | Anello OR | O-ring |
| 59 | 1 | 2026146 | Corpo pompa olio | Oil pump body |
| 60 | 1 | 7512020 | Girante | Rotor |
| 61 | 1 | 6540510 | Alberino pompa olio | Oil pump shaft |
| 62 | 1 | 5560590 | Spina | Pin |
| 63 | 1 | 3570140 | Anello OR | O-ring |
| 64 | 1 | 2026151 | Coperchio pompa olio | Oil pump cover |
| 65 | 4 | 4005161 | Vite TE M6X35 | Screw TE M6X35 |
| 66 | 1 | 2060071 | Fondo per serbatoio olio | Oil tank body cover |
| 67 | 1 | 3570160 | Anello OR | O-ring |
| 68 | 1 | 7005220 | Tappo scarico olio | Exhaust oil plug |
| 69 | 9 | 4045025 | Vite TC PH M5X14 | Screw |
| 70 | 1 | 5545010 | Spina | Pin |
| 71 | 2 | 9035271 | Spallamento | Shim |
| 72 | 2 | 8025090 | Fascetta tringitubo | Tube ring |
| 73 | | 685030 | Tubo | Tube |
| 74 | 1 | 3570580 | Anello OR | O-ring |
| 75 | 1 | 5570210 | Seeger | Seeger |

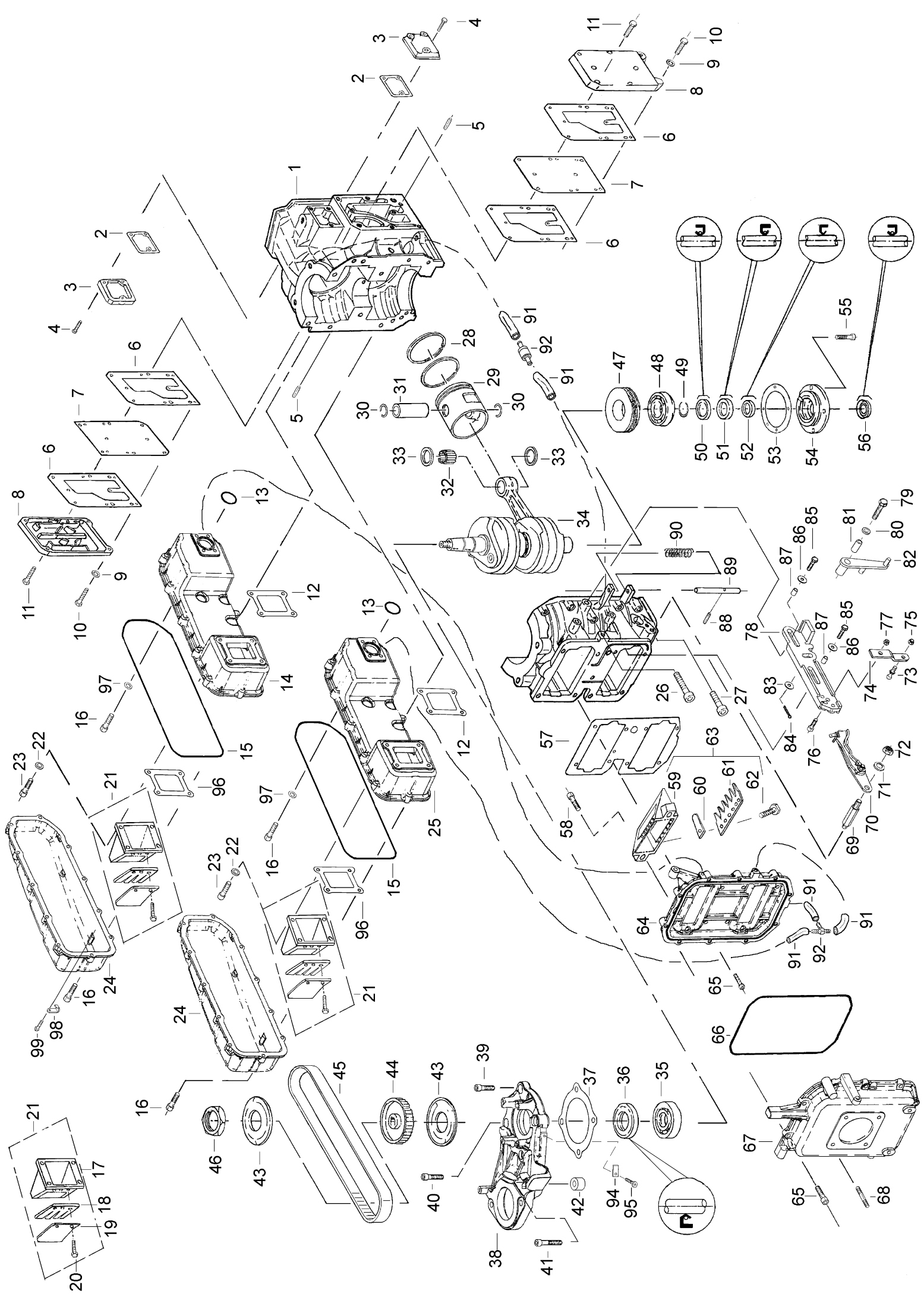


| Pos. Ref. No | Q.tà Q.ty | N. Codice Part No | Denominazione | Name of part |
|-------------------------|----------------------|------------------------------|-------------------------------------|--|
| | | | GRUPPI | ASSEMBLIES |
| 1 | 1 | 1513010 | Testa con guide e sedi valvola | <i>Cylinder head with valve guides and seats</i> |
| 11 | 1 | 1571000 | Anodo completo | <i>Complete anode</i> |
| 27 | 1 | 1528020 | Rail | <i>Rail</i> |
| 31 | 1 | 1518410 | Albero a camme completo (pos 36-42) | <i>Complete camshaft (pos 36-42)</i> |
| 56 | 1 | 1597700 | Tappo olio completo | <i>Complete oil plug</i> |

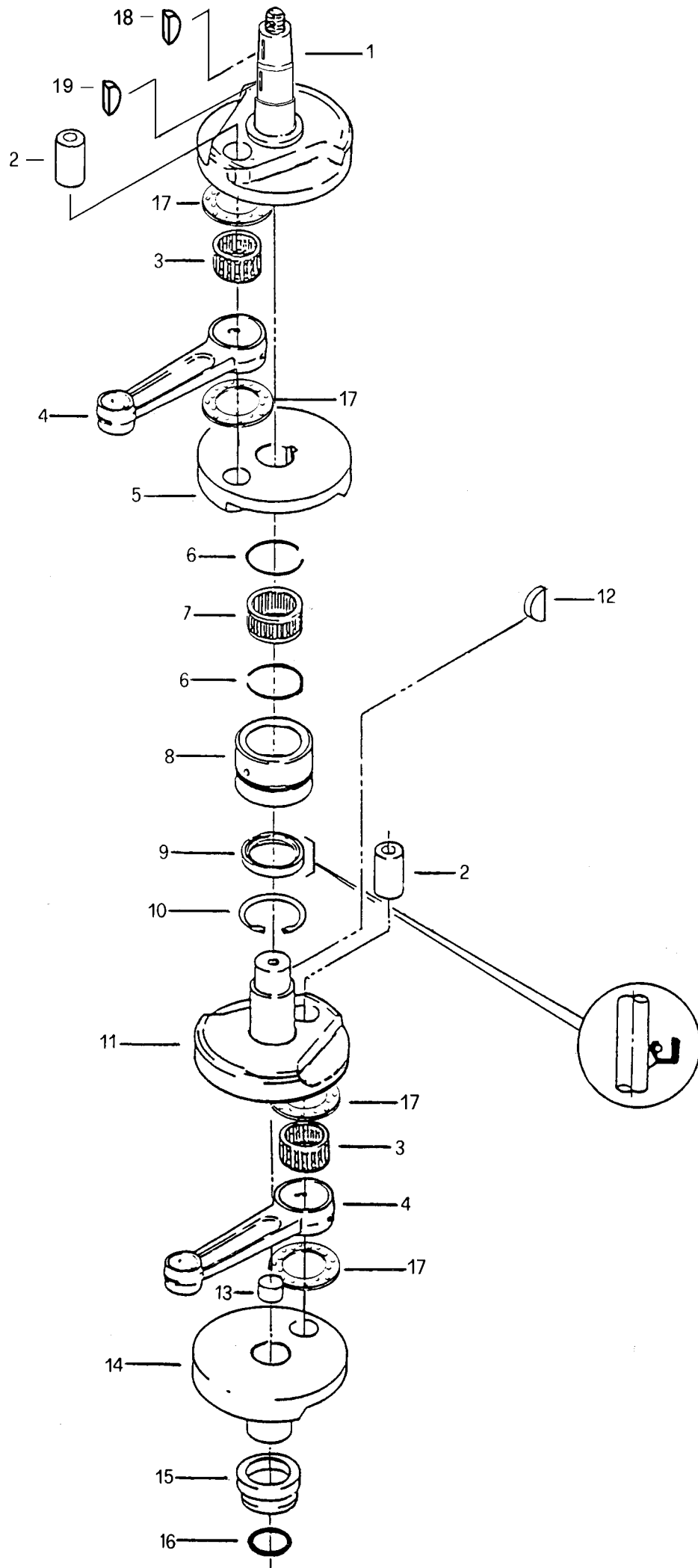


MONOBLOCCO / CYLINDER BLOCK

| Pos. Ref. No | Q.tà Q.ty | N. Codice Part No | Denominazione | Name of part |
|-----------------|--------------|----------------------|--|--|
| 2 | 2 | 3540040 | Guarnizione | Gasket |
| 3 | 2 | 2030010 | Coperchio acqua | Water cover |
| 4 | 6 | 4005150 | Vite TE M5X25 | Screw TE M5X25 |
| 5 | 2 | 5550160 | Spina elastica | Pin |
| 6 | 4 | 3515070 | Guarnizione scarico | Exhaust gasket |
| 7 | 2 | 9005670 | Separatore scarico | Exhaust separator |
| 8 | 2 | 2030230 | Coperchio scarico | Exhaust cover |
| 9 | 4 | 5505080 | Rondella M6 | Washer M6 |
| 10 | 12 | 4005161 | Vite TE M6X35 | Screw TE M6X35 |
| 11 | 4 | 4005011 | Vite TE M6X30 | Screw TE M6X30 |
| 12 | 2 | 3535030 | Guarnizione | Gasket |
| 13 | 2 | 3570375 | Anello OR | O-ring |
| 14 | 1 | 1531021 | Corpo della capacità superiore completo | Complete upper capacity body |
| 15 | 2 | 3570590 | Anello OR | O-ring |
| 16 | 26 | 4015511 | Vite TCEI M5X20 | Screw TCEI M5X20 |
| 17 | 2 | 2040030 | Pacco lamellare nudo | Bare leaf valve |
| 18 | 4 | 9055310 | Lamelle 0,5mm | Leaf |
| 19 | 4 | 9055090 | Fermo lamelle | Leaf retainer |
| 20 | 8 | 4011010 | Vite TEF M4X7 | Screw TEF M4X7 |
| 21 | 2 | 1527320 | Pacco lamellare completo (da pos. 17 a 20) | Complete leaf valve (from pos. 17 to 20) |
| 22 | 8 | 5505070 | Rondella M5 | Washer M5 |
| 23 | 8 | 4015515 | Vite TCEI M5X25 | Screw TCEI M5X25 |
| 24 | 2 | 2060140 | Coperchio capacità | Capacity cover |
| 25 | 1 | 1531011 | Corpo della capacità inferiore completo | Complete lower capacity body |
| 26 | 2 | 4015600 | Vite TCEI M8x50 | Screw TCEI M8X50 |
| 27 | 8 | 4015570 | Vite TCEI M8x35 | Screw TCEI M8X35 |
| 29 | 2 | 7550701 | Pistone Ø80 nudo | Bare piston Ø80 |
| 30 | 2 | 5570425 | Seeger ring | Seeger ring |
| 31 | 2 | 7570160 | Spinotto | Piston pin |
| 32 | 2 | 3020270 | Gabbietta a rullini | Pin cage |
| 33 | 2 | 9035015 | Fermo spinotto | Piston pin retainer |
| 35 | 1 | 3005330 | Cuscinetto a sfere | Bearing |
| 36 | 1 | 3565030 | Anello tenuta | Seal ring |
| 37 | 1 | 3520110 | Guarnizione tappo superiore | Gasket |
| 38 | 1 | 2045531 | Tappo superiore | Plug |
| 39 | 2 | 4015620 | Vite TCEI M8 20x20 | Screw TCEI M8 20x20 |
| 40 | 2 | 4015580 | Vite TCEI M8 25x25 | Screw TCEI M8 25x25 |
| 41 | 1 | 4015035 | Vite TCEI M8 55x30 | Screw TCEI M8 55x30 |
| 42 | 1 | 7025240 | Distanziale | Spacer |
| 43 | 2 | 9035280 | Flangia puleggia | Fifth well |
| 44 | 1 | 6039010 | Puleggia albero motore | Drive gear |
| 45 | 1 | 8042010 | Cinghia di trasmissione | Belt |
| 46 | 1 | 5080050 | Ghiera per puleggia | Ring nut |
| 47 | 1 | 6011021 | Vite senza fine tipo B | Worm screw type B |
| 48 | 1 | 3005230 | Cuscinetto inferiore | Bearing |
| 49 | 1 | 5570130 | Anello seeger E35 | Seeger ring |
| 50 | 1 | 3560140 | Anello di tenuta | Seal ring |
| 51 | 1 | 3565020 | Anello di tenuta | Seal ring |
| 52 | 1 | 3560120 | Anello | Ring |
| 53 | 1 | 3520180 | Guarnizione tappo inferiore | Gasket |
| 55 | 4 | 4015150 | Vite tappo inferiore TCEI M8X25 | Screw TCEI M8X25 |
| 56 | 1 | 8045240 | Gommino tenuta | Seal ring |
| 57 | 1 | 3535090 | Guarnizione carter-collettore | Gasket carter-manifold |
| 58 | 4 | 4015070 | Vite TCE M6X20 | Screw TCE M6X20 |
| 59 | 2 | 2070140 | Supporto lamelle | Leaf valve |
| 60 | 24 | 9055260 | Lamelle vetronite 0,5 mm | Vetronite leaf 0,5mm |
| 61 | 4 | 9055300 | Fermo lamelle | Leaf retainer |
| 62 | 24 | 4011010 | Vite TEF M4X7 | Screw TEF M4X7 |
| 64 | 1 | 1527330 | Collettore aspirazione completo | Complete intake manifold |
| 65 | 18 | 4015070 | Vite TCE M6X20 | Screw TCE M6X20 |
| 66 | 1 | 3570580 | Anello OR | O-ring |
| 67 | 1 | 1527350 | Coperchio capacità aspirazione completo | Complete intake capacity cover |
| 68 | 4 | 7015490 | Prigioniero | Stud |
| 69 | 1 | 7015460 | Perno selettore | Selector pin |
| 71 | 1 | 9025450 | Rondella | Washer |
| 72 | 1 | 5050551 | Dado M10 autobloccante | Selflocking nut M10 |
| 73 | 1 | 7080200 | Perno snodo | Joint pin |
| 74 | 1 | 9011060 | Piastrina attacco snodo | Joint connection plate |
| 75 | 1 | 5050060 | Dado M5 autobloccante | Selflocking nut M5 |
| 76 | 1 | 4015130 | Vite TCEI M6X12 | Screw TCEI M6X12 |
| 77 | 1 | 5050011 | Dado M6 autobloccante | Selflocking nut M6 |
| 78 | 1 | 8015370 | Asta di scorrimento | Sliding rod |

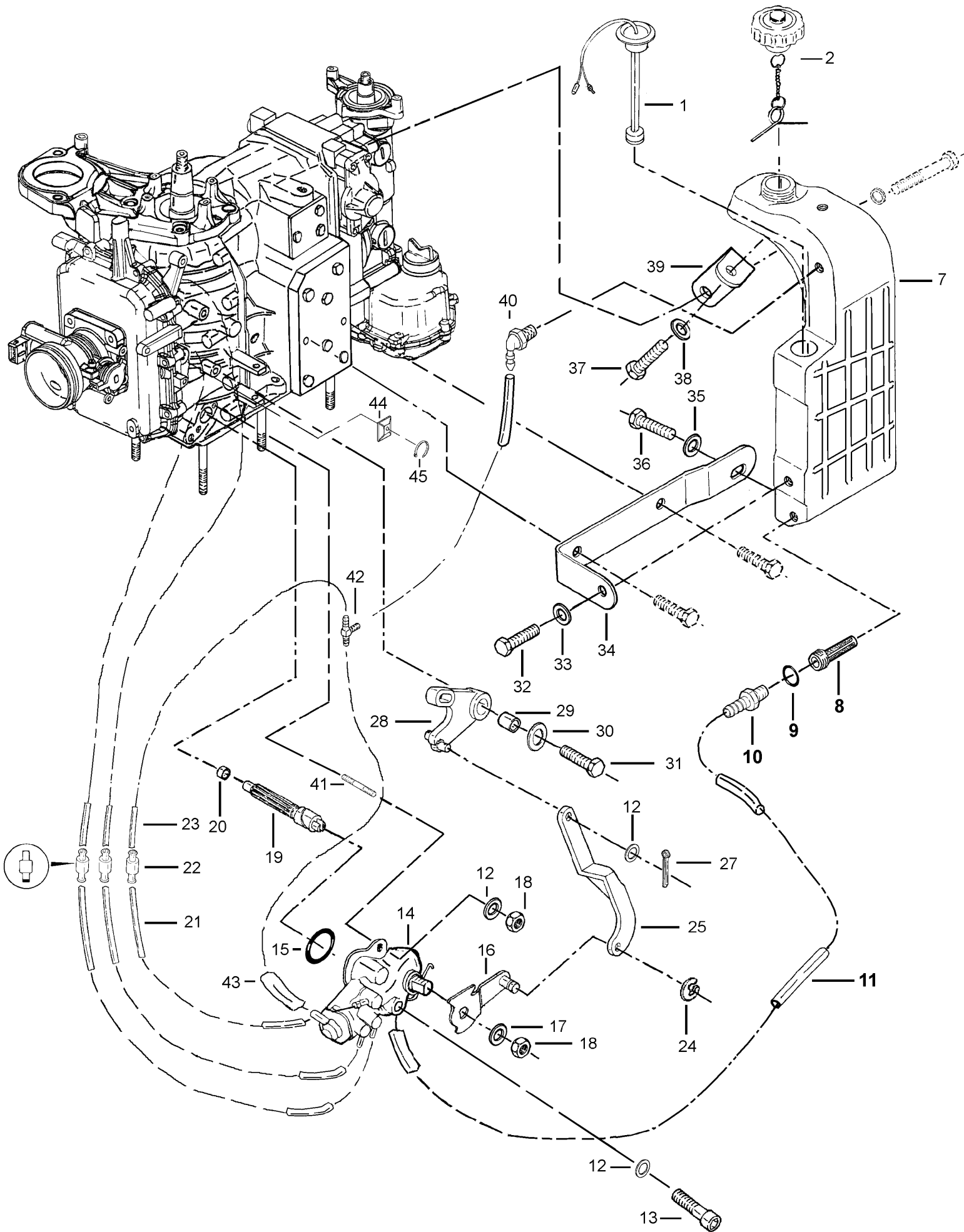


| Pos. Ref. No | Q.tà Q.ty | N. Codice Part No | Denominazione | Name of part |
|-------------------------|----------------------|------------------------------|---|---|
| 79 | 1 | 4010510 | Vite TE M8X40 | <i>Screw TE M8X40</i> |
| 80 | 1 | 5505060 | Rondella piana M8 | <i>Flat washer M8</i> |
| 81 | 1 | 7030610 | Bussola | <i>Bush</i> |
| 82 | 1 | 8015321 | Leva comando acceleratore | <i>Accelerator control lever</i> |
| 83 | 1 | 9025150 | Rondella | <i>Washer</i> |
| 84 | 1 | 5580030 | Copiglia | <i>Split pin</i> |
| 85 | 2 | 4005530 | Vite TE M6X20 | <i>Screw TE M6X20</i> |
| 86 | 2 | 9025071 | Rondella | <i>Washer</i> |
| 87 | 2 | 7030430 | Bussola | <i>Bush</i> |
| 88 | 1 | 5555020 | Spina | <i>Pin</i> |
| 89 | 1 | 6530381 | Asta selettore | <i>Selector rod</i> |
| 90 | 1 | 5590171 | Molla su asta selettore | <i>Selector rod spring</i> |
| 91 | | 690060 | Tubo di recupero | <i>Pipe</i> |
| 92 | 1 | 1598805 | Valvolina di recupero | <i>Backflow pipe</i> |
| 93 | 1 | 8055050 | Raccordo a T | <i>"T" connector</i> |
| 94 | 1 | 9006475 | Squadretta | <i>Support</i> |
| 95 | 1 | 4045040 | Vite TC M5x8 | <i>Screw</i> |
| 96 | 2 | 3535125 | Guarnizione | <i>Gasket</i> |
| 97 | 8 | 5515041 | Rondella grower | <i>Washer</i> |
| 98 | 2 | 9006495 | Piastrina | <i>Plate</i> |
| 99 | 2 | 4505010 | Vite autofilettante | <i>Self-threading screw</i> |
| | | | GRUPPI | ASSEMBLIES |
| 1 | 1 | 1530440 | Cilindro + semicarter | <i>Cylinder and half casing</i> |
| | 1 | 1525130 | Pistone completo std Ø80 (da pos. 28 a 31) | <i>Complete standard piston (from pos. 28 to 31)</i> |
| | 1 | 1525135 | Pistone completo 1° maggiorazione | <i>Complete piston 1st oversize</i> |
| | 1 | 1525140 | Pistone completo 2° maggiorazione | <i>Complete piston 2nd oversize</i> |
| | 1 | 1525145 | Pistone completo 3° maggiorazione | <i>Complete piston 3rd oversize</i> |
| 28 | 4 | 7560461 | Fascia elastica | <i>Piston ring</i> |
| | 4 | 7560471 | Fascia elastica | <i>Piston ring</i> |
| | 4 | 7560481 | Fascia elastica | <i>Piston ring</i> |
| | 4 | 7560491 | Fascia elastica | <i>Piston ring</i> |
| 34 | 1 | 1518420 | Albero motore completo | <i>Complete crankshaft</i> |
| 54 | 1 | 1515150 | Tappo inferiore completo (pos. 50+51+52) | <i>Complete plug (pos. 50+51+52)</i> |
| 63 | 2 | 1527230 | Pacco lamellare completo (aspirazione) (pos. 59-62) | <i>Complete leaf valve (intake) (pos. 59-62)</i> |
| 70 | 1 | 1598774 | Selettore con camma C.P.S. | <i>Selector with C.P.S. cam</i> |
| | | 1509828 | Short block | <i>Short block</i> |
| | | 1506908 | Blocco motore completo | <i>Complete motor block</i> |
| | | 1549010 | Asta di scorrimento completa (da 73 a 78) | |



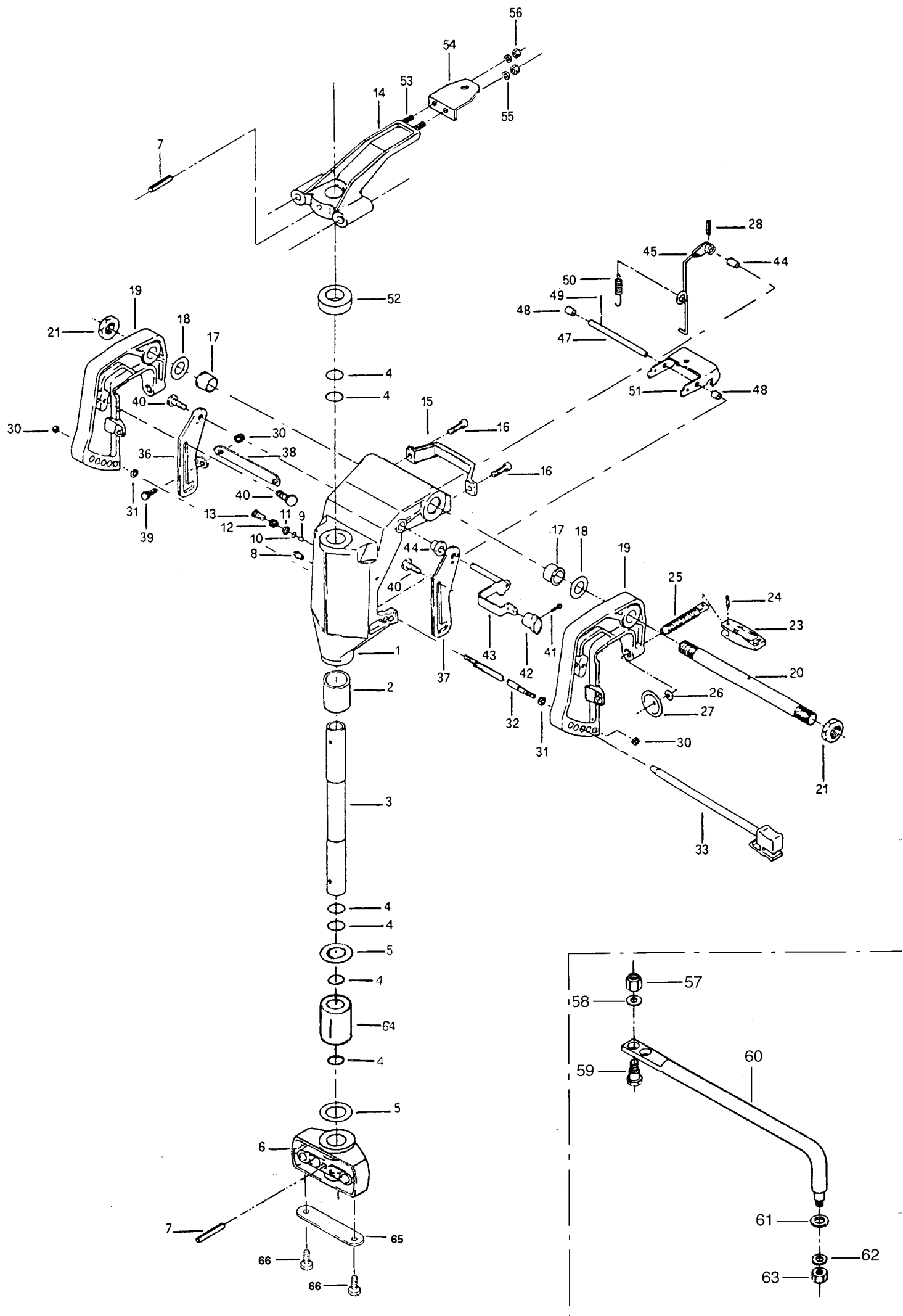
ALBERO MOTORE / DRIVING SHAFT

| Pos. Ref. No | Q.tà Q.ty | N. Codice Part No | Denominazione | Name of part |
|-------------------------|----------------------|------------------------------|--|--|
| 1 | 1 | 6570860 | Flangia superiore | <i>Upper flange</i> |
| 2 | 2 | 7580065 | Perno manovella | <i>Crank gudgeon</i> |
| 3 | 2 | 3020170 | Gabbia a rullini | <i>Retainer</i> |
| 4 | 2 | 6565110 | Biella | <i>Connecting rod</i> |
| 5 | 1 | 6570475 | Flangia intermedia | <i>Midling flange</i> |
| 6 | 2 | 5570300 | Anello B.R. | <i>B.R. ring</i> |
| 7 | 1 | 3020180 | Gabbietta di banco | <i>Retainer</i> |
| 8 | 1 | 7030330 | Bussola di banco | <i>Bushing</i> |
| 9 | 1 | 3566010 | Anello di tenuta | <i>Seal ring</i> |
| 10 | 1 | 5570120 | Anello seeger | <i>Seeger ring</i> |
| 11 | 1 | 6570765 | Flangia interm.con perno di banco | <i>Midling flange with pin</i> |
| 12 | 1 | 5565080 | Chiavetta | <i>Key</i> |
| 13 | 1 | 7050030 | Pastiglia | <i>Pin</i> |
| 14 | 1 | 6570851 | Flangia inferiore | <i>Lower flange</i> |
| 15 | 1 | 7035110 | Terminale | <i>Terminal</i> |
| 16 | 1 | 3570450 | Anello OR | <i>OR ring</i> |
| 17 | 4 | 9035220 | Ralla | <i>Washer</i> |
| 18 | 1 | 5565120 | Chiavetta volano | <i>Flywheel Key</i> |
| 19 | 1 | 5565140 | Chiavetta | <i>Key</i> |
| | | | GRUPPI | ASSEMBLIES |
| | 1 | 1518335 | Bussola di banco completa (da pos. 6 a pos. 10) | <i>Complete bushing (from pos. 6 to pos. 10)</i> |
| | 1 | 1518420 | Albero motore completo | <i>Complete crankshaft</i> |



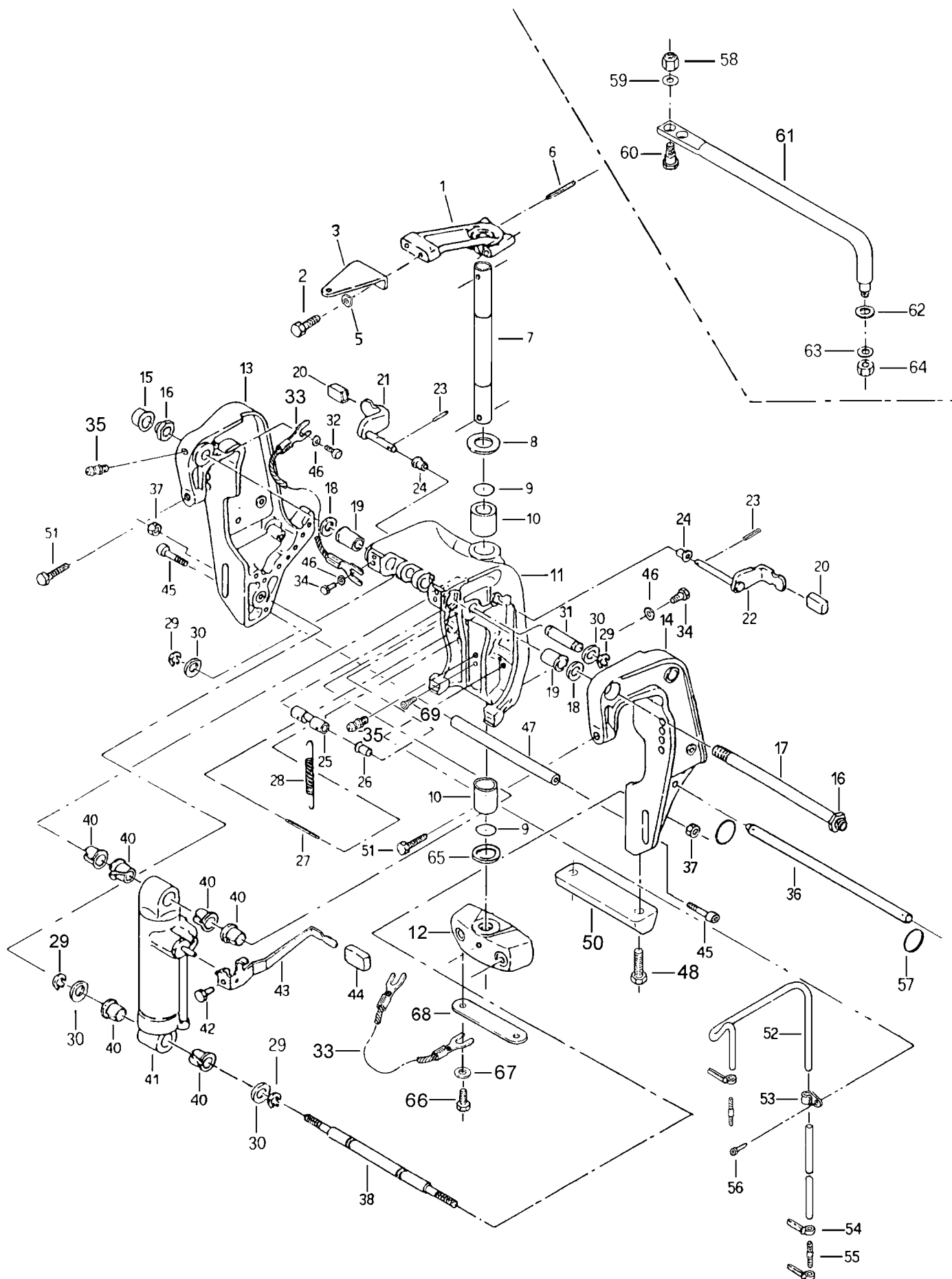
LUBRIFICAZIONE AUTOMATICA / AUTOMATIC LUBRICATION

| Pos. Ref. No | Q.tà Q.ty | N. Codice Part No | Denominazione | Name of part |
|-----------------|--------------|----------------------|--|--|
| 1 | 1 | 1605030 | Sonda livello olio completa | Complete oil level probe |
| 8 | 1 | 7510580 | Filtro olio | Oil filter |
| 9 | 1 | 3570556 | Anello OR | OR ring |
| 10 | 1 | 7045260 | Raccordo tubazione olio | Oil pipe connector |
| 11 | | 690070 | Tubo | Pipe |
| 12 | 3 | 5505080 | Rondella M6 | Washer M6 |
| 13 | 1 | 4015630 | Vite TCEI M6 x 30 | Screw TCEI M6 x 30 |
| 15 | 1 | 3570450 | Anello OR | OR ring |
| 16 | 1 | 1599670 | Leva su pompa olio | Oil pump lever |
| 17 | 1 | 5505080 | Rondella M6 | Washer M6 |
| 18 | 1 | 5005010 | Dado M6 | Nut M6 |
| 19 | 1 | 6011530 | Ingranaggio pompa olio (Tipo A) | Oil pump gear (Type A) |
| 20 | 1 | 9035255 | Spallamento | Shoulder |
| 21 | | 690080 | Tubo | Pipe |
| 22 | 3 | 7510560 | Valvola di ritegno | Retaining valve |
| 23 | | 690080 | Tubo | Pipe |
| 24 | 1 | 5570061 | Anello seeger | Seeger ring |
| 25 | 1 | 8015360 | Tirante comando pompa olio | Oil pump control lever |
| 27 | 1 | 5580060 | Coppiglia | Split pin |
| 28 | 1 | 8015365 | Rinvio comando pompa olio | Oil pump control bevel drive |
| 29 | 1 | 7030700 | Bussola | Bushing |
| 30 | 1 | 9025071 | Rondella | Washer |
| 31 | 1 | 4005111 | Vite TE M6 x 25 | Screw TE M6 x 25 |
| 32 | 1 | 4005060 | Vite TE M6 x 12 | Screw TE M6 x 12 |
| 33 | 1 | 5505080 | Rondella M6 | Washer M6 |
| 34 | 1 | 9010991 | Supporto inferiore serbatoio olio | Oil tank lower support |
| 35 | 1 | 5505080 | Rondella M6 | Washer M6 |
| 36 | | 4005060 | Vite TE M6 x 12 | Screw TE M6 x 12 |
| 37 | 1 | 4005060 | Vite TE M6 x 12 | Screw TE M6 x 12 |
| 38 | 1 | 5505080 | Rondella M6 | Washer M6 |
| 39 | 1 | 9010998 | Supporto superiore serbatoio olio | Oil tank upper support |
| 40 | 1 | 8055155 | Raccordo | Connector |
| 41 | 1 | 7015265 | Prigioniero | Stud |
| 42 | 1 | 8055035 | Raccordo | Connector |
| 43 | | 690095 | Tubo | Pipe |
| 44 | 1 | 8025845 | Basetta | Support |
| 45 | 1 | 8025090 | Fascetta | Clamp |
| | | | GRUPPI | ASSEMBLIES |
| 2 | 1 | 1576045 | Tappo completo | Complete plug |
| 7 | 1 | 1575295 | Serbatoio olio completo (da pos. 1 a pos. 10) | Complete oil tank (from pos 1 to pos. 10) |
| 14 | 1 | 1599672 | Pompa olio completa (da pos. 14 a pos 18) | Complete oil pump (from pos. 14 to pos 18) |



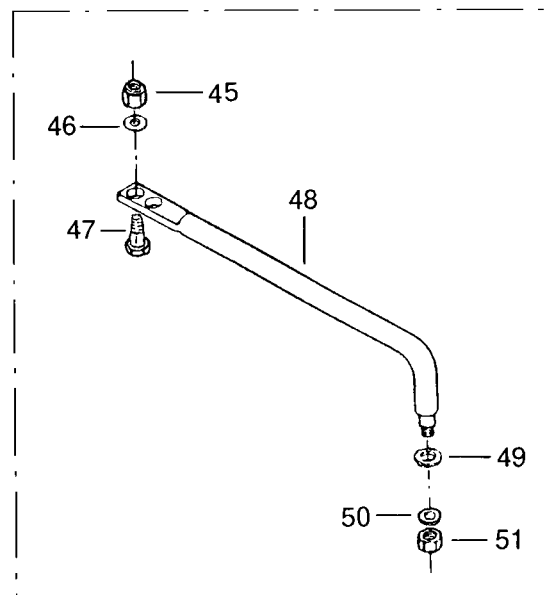
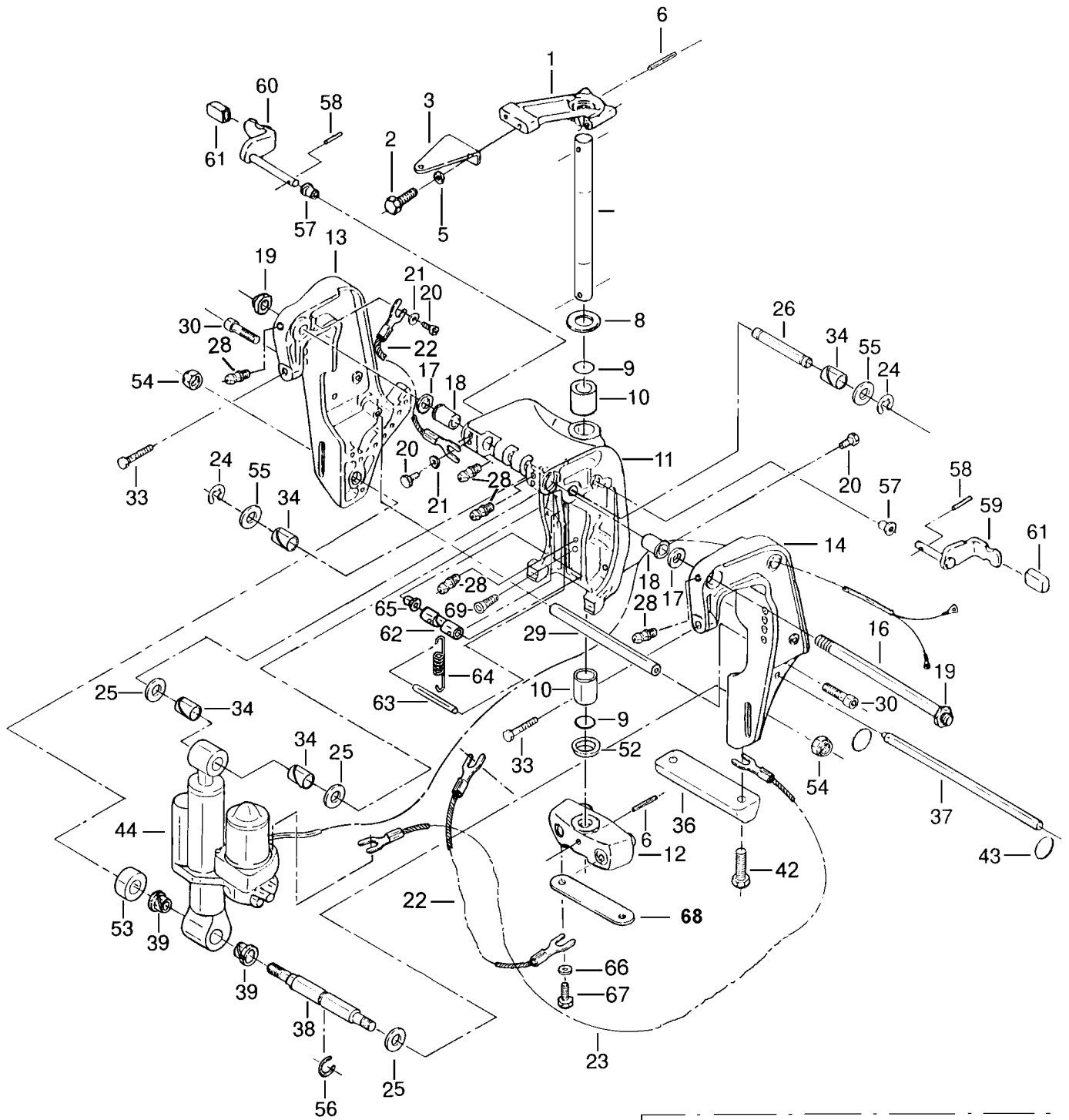
COLLO A CERNIERA / SWIVEL BRACKET

| Pos. Ref. No | Q.tà Q.ty | N. Codice Part No | Denominazione | Name of part |
|-----------------|--------------|----------------------|---|---|
| 2 | 1 | 8030230 | Bussola collo a cerniera | Swivel bracket bushing |
| 3 | 1 | 6590230 | Canotto sterzo (gambo normale) | Steering tube (standard shaft) |
| 3 | 1 | 6590220 | Canotto sterzo (gambo lungo) | Steering tube (long shaft) |
| 4 | 6 | 3570410 | Anello OR | OR ring |
| 5 | 2 | 9030260 | Rasamento | Shim |
| 6 | 1 | 2070440 | Supporto molleggio inferiore | Lower spring support |
| 7 | 2 | 5550140 | Spina elastica | Pin diam. 10x50 |
| 8 | 1 | 5090010 | Ingrassatore | Greaser screw |
| 9 | 1 | 9040140 | Pastiglia freno | Brake pad |
| 10 | 1 | 3570130 | Anello OR | OR ring |
| 11 | 1 | 9025090 | Rondella | Washer |
| 12 | 1 | 5590190 | Molla | Spring |
| 13 | 1 | 7005190 | Vite freno | Brake screw |
| 14 | 1 | 2065300 | Barra di guida | Steering handle |
| 15 | 1 | 9011010 | Maniglia | Handle |
| 16 | 2 | 4005050 | Vite TE M6x16 | Screw TE M6x16 |
| 17 | 2 | 8030240 | Bussola snodo | Bushing |
| 18 | 2 | 9025290 | Rondella frizione staffe | Washer |
| 19 | 2 | 1552030 | Staffa | Bracket |
| 20 | 1 | 6590110 | Tubo staffe | Bracket tube |
| 21 | 2 | 5080010 | Ghiera tubo staffe | Bracket tube ring nut |
| 23 | 2 | 8015100 | Manettino | Hand lever |
| 24 | 2 | 5555040 | Spina elastica | Elastic pin |
| 25 | 2 | 7005070 | Vite bloccaggio staffe | Screw |
| 26 | 2 | 9025151 | Rondella | Washer |
| 27 | 2 | 9005440 | Piattello | Plate |
| 30 | 4 | 5050011 | Dado autobloccante M6 | Selflocking nut M6 |
| 31 | 3 | 5505080 | Rondella M6 | Washer M6 |
| 32 | 1 | 7025130 | Distanziale staffe | Spacer |
| 33 | 1 | 1598300 | Spina regolazione | Pin |
| 36 | 1 | 9010521 | Leva alzo motore destra | Right lever |
| 37 | 1 | 9010531 | Leva alzo motore sinistra | Left lever |
| 38 | 1 | 9005211 | Congiunzione camme alzo motore | Connector |
| 39 | 2 | 4005060 | Vite TE M6x12 | Screw TE M6x12 |
| 40 | 3 | 7005120 | Vite leva alzo | Screw |
| 41 | 1 | 4040020 | Vite TCIC M5x12 | Screw TCIC M5x12 |
| 42 | 1 | 8020160 | Pomolo | Knob |
| 43 | 1 | 1599950 | Leva comando camma | Cam control lever |
| 44 | 2 | 8030190 | Bussola | Bushing |
| 45 | 1 | 1599940 | Rinvio tirante retromarcia | Reverse gear tie rod transmission |
| 47 | 1 | 7020300 | Perno gancio retromarcia | Reverse gear hook gudgeon |
| 48 | 2 | 8030121 | Bussola gancio retromarcia | Bushing |
| 49 | 1 | 5580060 | Copiglia | Spit pin |
| 50 | 1 | 5590440 | Molla gancio retromarcia | Reverse gear hook spring |
| 51 | 1 | 9050030 | Gancio retromarcia | Reverse gear hook |
| 52 | 1 | 9025590 | Distanziale | Spacer |
| 53 | 2 | 7015070 | Prigioniero | Stud |
| 54 | 1 | 9006040 | Piastra attacco timoneria | Steering assy attachment plate |
| 55 | 2 | 5505060 | Rondella M8 | Washer M8 |
| 56 | 2 | 5050030 | Dado autobloccante M8 | Selflocking nut M8 |
| 57 | 1 | 5050030 | Dado autobloccante M8 | Selflocking nut M8 |
| 58 | 1 | 5505060 | Rondella M8 | Washer M8 |
| 59 | 1 | 7005340 | Vite snodo piastrina timoneria | Steering link screw |
| 60 | 1 | 7080190 | Barra di rinvio | Rod steering link |
| 61 | 1 | 5505030 | Rondella M10 | Washer M10 |
| 62 | 1 | 5505060 | Rondella M8 | Washer M8 |
| 63 | 1 | 5050100 | Dado autobloccante M8 | Selflocking nut M8 |
| 64 | 1 | 7025370 | Distanziale (gambo lungo) | Spacer (long shaft) |
| 65 | 1 | 9005655 | Anodo | Anode |
| 66 | 2 | 4005060 | Vite TE M6x12 | Screw TE M6x12 |
| | | | GRUPPI | ASSEMBLIES |
| 1 | 1 | 1551050 | Collo a cerniera (pos. 1+2) | Swivel bracket (pos. 1+2) |
| | 1 | 1599241 | Camma alzo motore (pos. 30+36+37+38+39) | Motor lifting cam (pos. 30+36+37+38+39) |
| | 1 | 1551240 | Gruppo collo a cerniera (gambo standard) (da pos. 1 a pos. 56) | Swivel bracket assy (standard shaft) (from pos. 1 to pos. 56) |
| | 1 | 1551270 | Gruppo collo a cerniera (gambo lungo) (da pos. 1 a pos. 56 + 64) | Swivel bracket assy (long shaft) (from pos. 1 to pos. 56 + 64) |



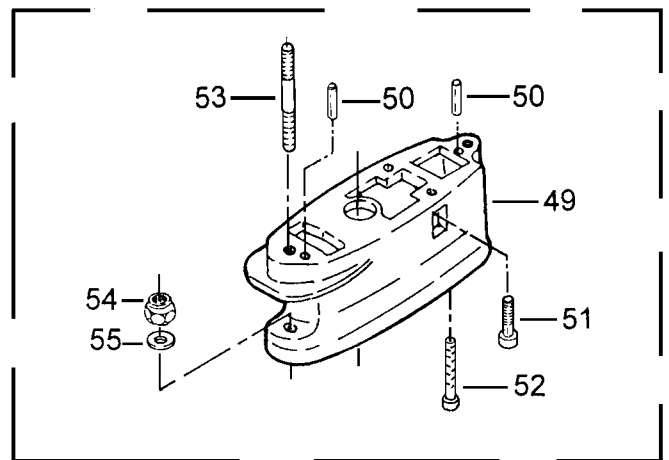
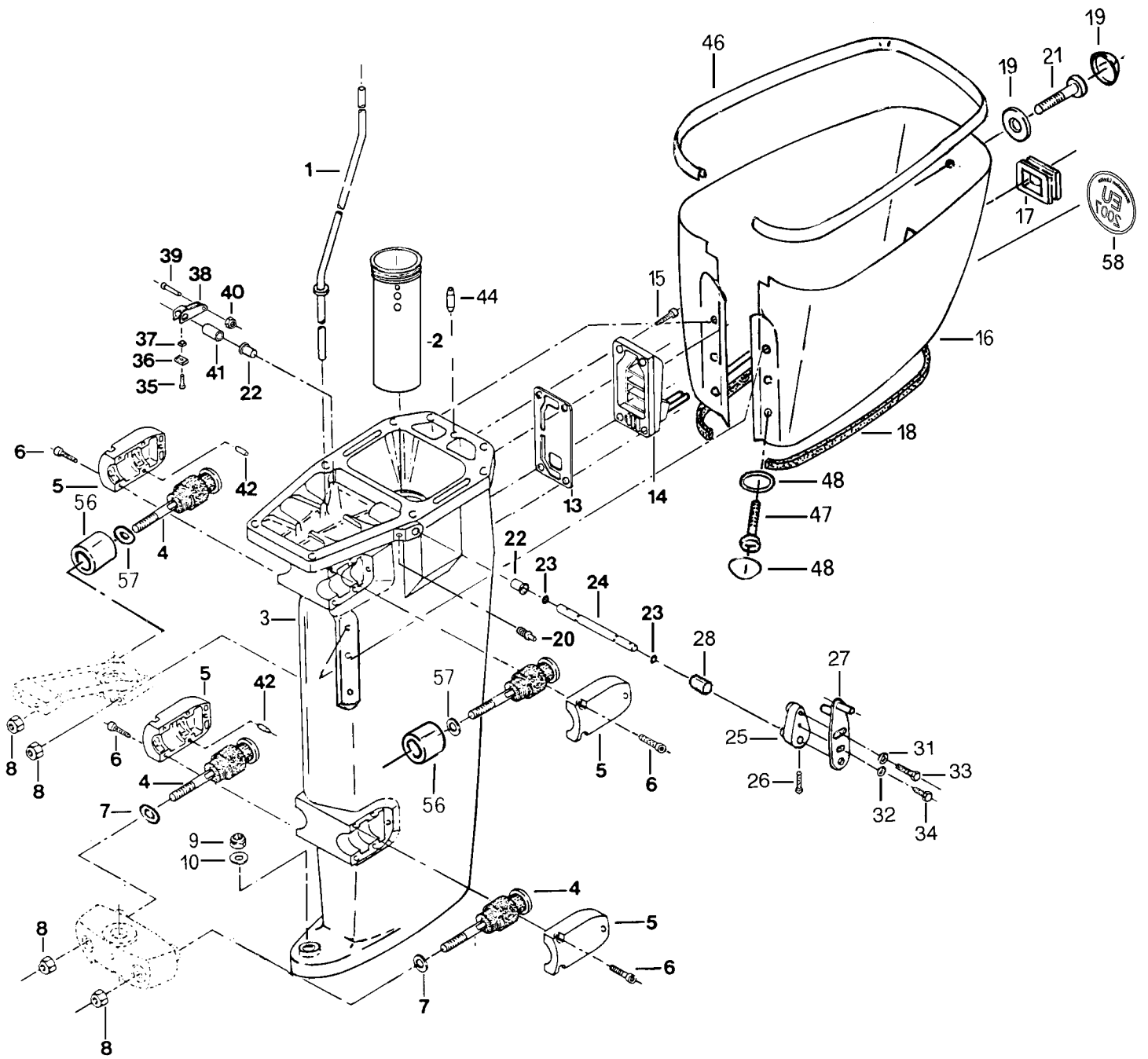
COLLO A CERNIERA TILT / BRACKET TILT ASSY

| Pos. Ref. No | Q.tà Q.ty | N. Codice Part No | Denominazione | Name of part |
|-----------------|--------------|----------------------|--|--|
| 1 | 1 | 2065290 | Barra a guida | Steering bracket |
| 2 | 2 | 4005100 | Vite TEM8x20 | Screw TE M8x20 |
| 3 | 1 | 9006040 | Piastra attacco timoneria | Steering plate |
| 5 | 2 | 5505060 | Rondella M8 | Washer M8 |
| 6 | 2 | 5550140 | Spina elastica diam. 10x50 | Pin diam. 10x50 |
| 7 | 1 | 6590220 | Canotto sterzo | Steering tube |
| 8 | 1 | 9030260 | Rasamento canotto | Steering tube shim |
| 9 | 2 | 3570410 | Anello OR 29,82x2,62 | OR ring 29,82x2x62 |
| 10 | 2 | 9060130 | Boccola | Bushing |
| 11 | 1 | 1551200 | Collo a cerniera completo di bussole | Swivel bracket with bushing |
| 12 | 1 | 2070440 | Supporto inferiore molleggi | Springing lower support |
| 13 | 1 | 2080211 | Staffa sinistra | Left bracket |
| 14 | 1 | 2080221 | Staffa destra | Right bracket |
| 15 | 2 | 8000240 | Tappo protezione tubo | Tube plug |
| 16 | 2 | 5080010 | Ghiera tubo staffe | Bracket tube ring out |
| 17 | 1 | 6590210 | Tubo staffe | Bracket tube |
| 18 | 2 | 9025480 | Rondella frizione | Friction washer |
| 19 | 2 | 9060120 | Boccola | Bushing |
| 20 | 2 | 8060330 | Cappuccio supporto | Support cap |
| 21 | 1 | 1598220 | Supporto sinistro | Left support |
| 22 | 1 | 1598230 | Supporto destro | Right support |
| 23 | 2 | 5555020 | Spina elastica diam. 3x18 | Pin diam. 3x18 |
| 24 | 2 | 8030141 | Bussola snodo cricchetto | Bushing joint |
| 25 | 1 | 7080150 | Eccentrico comando cricchetto | Joint eccentric |
| 26 | 1 | 8030135 | Bussola snodo interna | Internal bushing joint |
| 27 | 1 | 7010120 | Spina aggancio molla | Spring pin |
| 28 | 1 | 5590630 | Molla richiamo | Spring |
| 29 | 4 | 5590621 | Anello di fermo | Ring |
| 30 | 4 | 9030160 | Anello rasamento | Ring |
| 31 | 1 | 7020790 | Perno tilt | Tilt pin |
| 32 | 1 | 4005040 | Vite TE M6x10 | Screw TE M6x10 |
| 33 | 2 | 1572781 | Cavetto massa | Dead ground |
| 34 | 2 | 4005040 | Vite TE M6x10 | Screw TE M6x10 |
| 35 | 5 | 5090020 | Ingrassatore | Greaser screw |
| 36 | 1 | 6575160 | Spina regolazione | Regulation pin |
| 37 | 1 | 5050070 | Dado M12 autobloccante | Selflocking nut M12 |
| 38 | 1 | 7020810 | Perno inferiore pistone tilt | Lower tilt piston ring |
| 40 | 6 | 8030310 | Bussola nylon | Nylon bushing |
| 41 | 1 | 7545010 | Pistone | Tilt piston (shock absorber) |
| 42 | 1 | 4005040 | Vite TE M6x10 | Screw TE M6x10 |
| 43 | 1 | 9010820 | Leva comando | Throttle lever |
| 44 | 1 | 8020210 | Cappuccio su leva comando | Cup on lever control |
| 45 | 2 | 4015260 | Vite TCEI M10x40 | Screw TCEI M10x40 |
| 46 | 3 | 5505080 | Rondella M6 | Washer M6 |
| 47 | 1 | 7025280 | Distanziale staffe | Bracket spacer |
| 48 | 2 | 4005070 | Vite TE M6x20 | Screw TE M6x20 |
| 49 | 2 | 5505080 | Rondella M6 | Washer M6 |
| 50 | 1 | 2504015 | Anodo | Anode |
| 51 | 2 | 4005590 | Vite TE M12x70 | Screw TE M12x70 |
| 52 | 1 | 8050780 | Tubetto per speedmeter | Tube for speedmeter |
| 53 | 4 | 8060340 | Collarino stringitubo | Clamp for tube |
| 54 | 3 | 8025090 | Fascetta stringitubo | Clamp |
| 55 | 2 | 8055060 | Raccordino | Connector |
| 56 | 4 | 4005020 | Vite autof. TC 3,9x9,52 | Screw TC 3,9x9,52 |
| 57 | 2 | 5590680 | Anello su spina regolazione | Pin Ring |
| 58 | 1 | 5050030 | Dado autobloccante M8 | Selflocking nut M8 |
| 59 | 1 | 5505060 | Rondella M8 | Washer M8 |
| 60 | 1 | 7005340 | Vite snodo piastrina timoneria | Steering link screw |
| 61 | 1 | 7080190 | Barra di rinvio | Rod steering link |
| 62 | 1 | 5505030 | Rondella M10 | Washer M10 |
| 63 | 1 | 5505060 | Rondella M8 | Washer M8 |
| 64 | 1 | 5050100 | Dado autobloccante M8 | Selflocking nut M8 |
| 65 | 1 | 9030261 | Rasamento | Shim |
| 66 | 2 | 4005060 | Vite TE M6x12 | Screw TE M6x12 |
| 67 | 1 | 5505070 | Rondella M5 | Screw M5 |
| 68 | 1 | 9005655 | Anodo | Anode |
| 69 | 1 | 4030015 | Vite TSEI M6x10 | Screw |
| | | | GRUPPI | ASSEMBLIES |
| | | 1551230 | Gruppo collo cerniera completo di shock absorber (da pos. 1 a 57+65) | Bracket tilt assy complete with shock absorber (from pos. 1 to pos. 57+65) |
| | | 1591010 | Kit trasformazione da Tilt a Power Trim | Transformation set from Tilt to Power Trim |



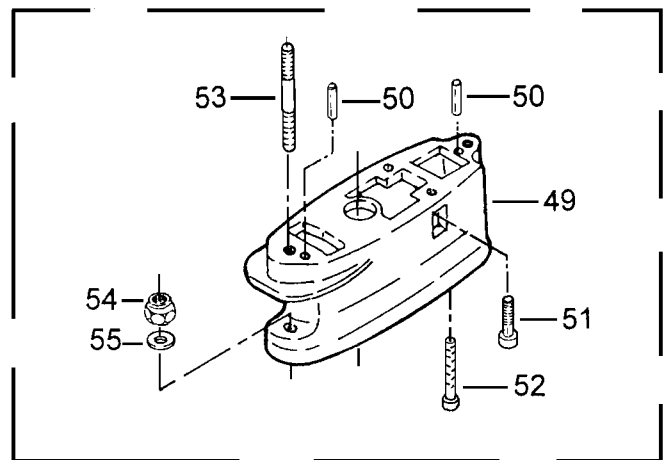
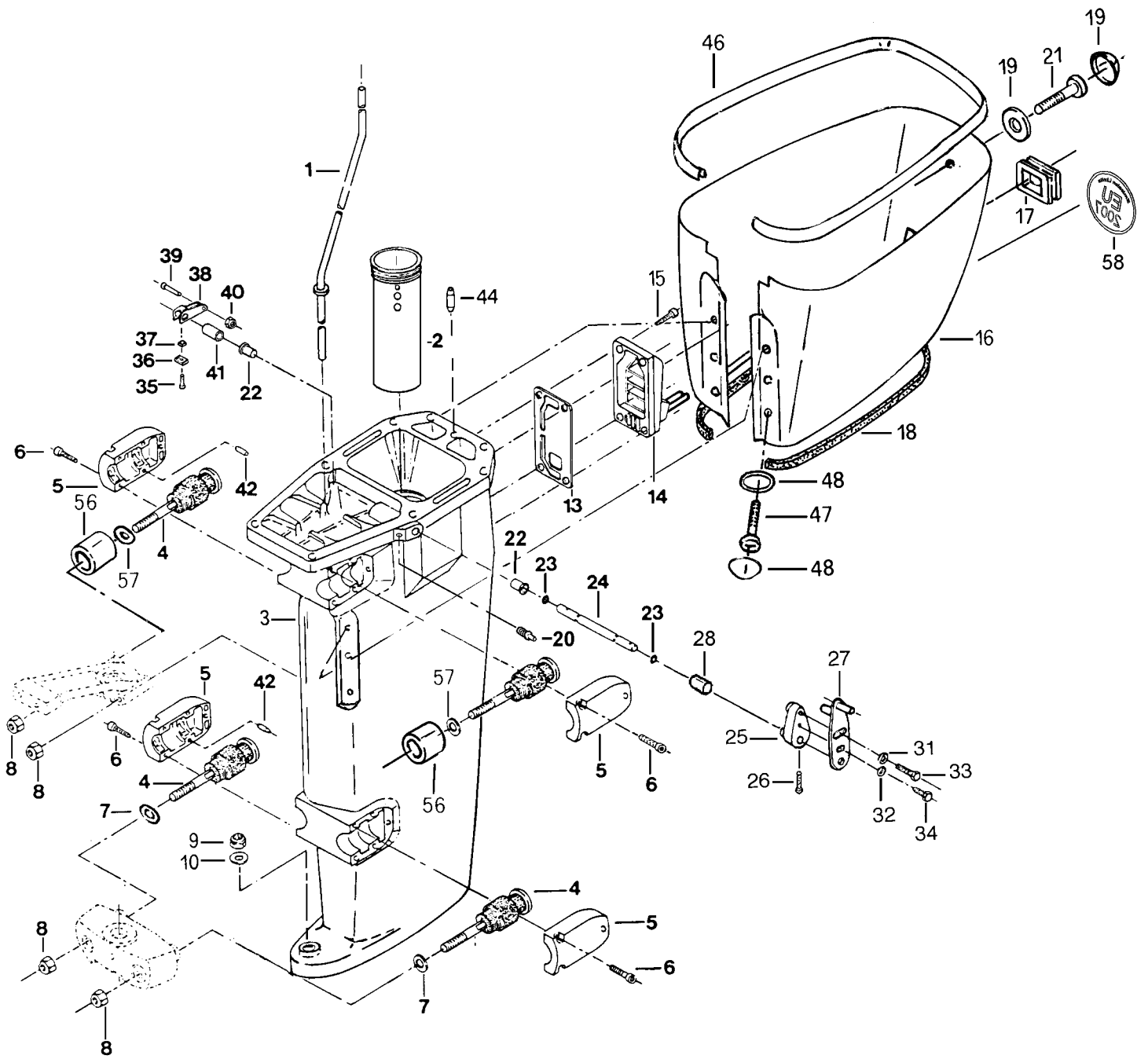
COLLO A CERNIERA CON POWER TRIM GW-037 SWIVEL BRACKET WITH POWER TRIM GW-037

| Pos. Ref. No | Q.tà Q.ty | N. Codice Part No | Denominazione | Name of part |
|-----------------|--------------|----------------------|--|--|
| 1 | 1 | 2065290 | Barra di guida | Steering bracket |
| 2 | 2 | 4005100 | Vite TE M8x20 | Screw TE M8x20 |
| 3 | 1 | 9006040 | Piastra attacco timoneria | Steering plate |
| 5 | 2 | 5505060 | Rondella M8 | Washer M8 |
| 6 | 2 | 5550140 | Spina elastica diam. 10x50 | Pin diam. 10x50 |
| 7 | 1 | 6590220 | Canotto sterzo | Steering tube |
| 8 | 1 | 9030260 | Rasamento canotto | Steering tube shim |
| 9 | 2 | 3570410 | Anello OR 29,82x2,62 | OR ring 29,82x2,62 |
| 10 | 2 | 9060130 | Boccola | Bushing |
| 11 | 1 | 1551280 | Collo a cerniera completo di bussole | Swivel bracket with bushing |
| 12 | 1 | 2070440 | Supporto inferiore molleggi | Springing lower support |
| 13 | 1 | 2080231 | Staffa sinistra | Left bracket |
| 14 | 1 | 2080241 | Staffa destra | Right bracket |
| 15 | 2 | 8000240 | Tappo protezione tubo | Tube plug |
| 16 | 1 | 6590210 | Tubo staffe | Bracket tube |
| 17 | 2 | 9025480 | Rondella frizione | Friction washer |
| 18 | 2 | 9060120 | Boccola | Bushing |
| 19 | 2 | 5080010 | Ghiera tubo staffe | Bracket tube ring nut |
| 20 | 5 | 4005040 | Vite TE M6x10 | Screw TE M6x10 |
| 21 | 5 | 5505080 | Rondella M6 | Washer M6 |
| 22 | 2 | 1572781 | Cavetto massa | Dead ground |
| 23 | 1 | 1572782 | Cavetto massa | Dead ground |
| 24 | 2 | 5570051 | Anello seeger RS 9 | Seeger ring RS 9 |
| 25 | 3 | 5505010 | Rondella M14 | Washer M14 |
| 26 | 1 | 7020795 | Perno testina trim | Trim head pivot |
| 28 | 5 | 5090020 | Ingrassatore | Greaser screw |
| 29 | 1 | 7025280 | Distanziale staffe | Bracket spacer |
| 30 | 2 | 4015260 | Vite TCEI M10x40 | Screw TCEI M10x40 |
| 33 | 2 | 4005590 | Vite TE M12x70 | Screw TE M12x70 |
| 34 | 4 | 8030350 | Bussola | Bushing |
| 36 | 1 | 2504015 | Anodo | Anode |
| 37 | 1 | 6575160 | Spina regolazione | Adjustment pin |
| 38 | 1 | 7020815 | Perno inferiore trim | Lower trim pivot |
| 39 | 2 | 8030315 | Bussola su perno | Bush on pivot |
| 42 | 2 | 4005070 | Vite TE M6x20 | Screw TE M6x20 |
| 43 | 2 | 5590680 | Anello su spina regolazione | Pin Ring |
| 44 | 1 | 8530040 | Gruppo trim/tilt " GW037 " | Trim/tilt assy " GW037 " |
| 45 | 1 | 5050030 | Dado autobloccante M8 | Selflocking nut M8 |
| 46 | 1 | 5505060 | Rondella M8 | Washer M8 |
| 47 | 1 | 7005340 | Vite snodo piastrina timoneria | Steering link screw |
| 48 | 1 | 7080190 | Barra di rinvio | Rod steering link |
| 49 | 1 | 5505030 | Rondella M10 | Washer M10 |
| 50 | 1 | 5505060 | Rondella M8 | Washer M8 |
| 51 | 1 | 5050100 | Dado autobloccante M8 | Selflocking nut M8 |
| 52 | 1 | 9030261 | Rasamento | Shim |
| 53 | 1 | 7025380 | Distanziale | Spacer |
| 54 | 2 | 5050020 | Dado autobloccante M 14x1,5 | Selflocking nut M 14x1,5 |
| 55 | 2 | 9035030 | Rondella di spallamento | Shim |
| 56 | 1 | 5590621 | Anello di fermo | Ring |
| 57 | 2 | 8030141 | Bussola snodo cricchetto | Bushing joint |
| 58 | 2 | 5555020 | Spina elastica diam.3 x 18 | Pin diam 3 x 18 |
| 59 | 1 | 1598235 | Supporto destro | Right support |
| 60 | 1 | 1598225 | Supporto sinistro | Left support |
| 61 | 2 | 8060330 | Cappuccio supporto | Support cap |
| 62 | 1 | 7080150 | Eccentrico comando cricchetto | Joint eccentric |
| 63 | 1 | 7010120 | Spina aggancio molla | Spring pin |
| 64 | 1 | 5590630 | Molla di richiamo | Spring |
| 65 | 1 | 8030135 | Bussola snodo interna | Internal bushing joint |
| 66 | 1 | 5505070 | Rondella M5 | Washer M5 |
| 67 | 2 | 4005060 | Vite TE M6x12 | Screw TE M6x12 |
| 68 | 1 | 9005655 | Anodo | Anode |
| 69 | 1 | 4030015 | Vite TSEI M6x10 | Screw |
| | | | GRUPPI | ASSEMBLIES |
| | | 1551290 | Gruppo collo cerniera da 1 a 43 | Swivel bracket group from pos.1 to pos.43 |
| | | 1551300 | Gruppo collo cerniera completo di trim (da pos. 1 a 44+da pos.52 a 65) | Swivel bracket assy with trim (from pos. 1 to pos. 44+from pos. 52 to pos. 65) |

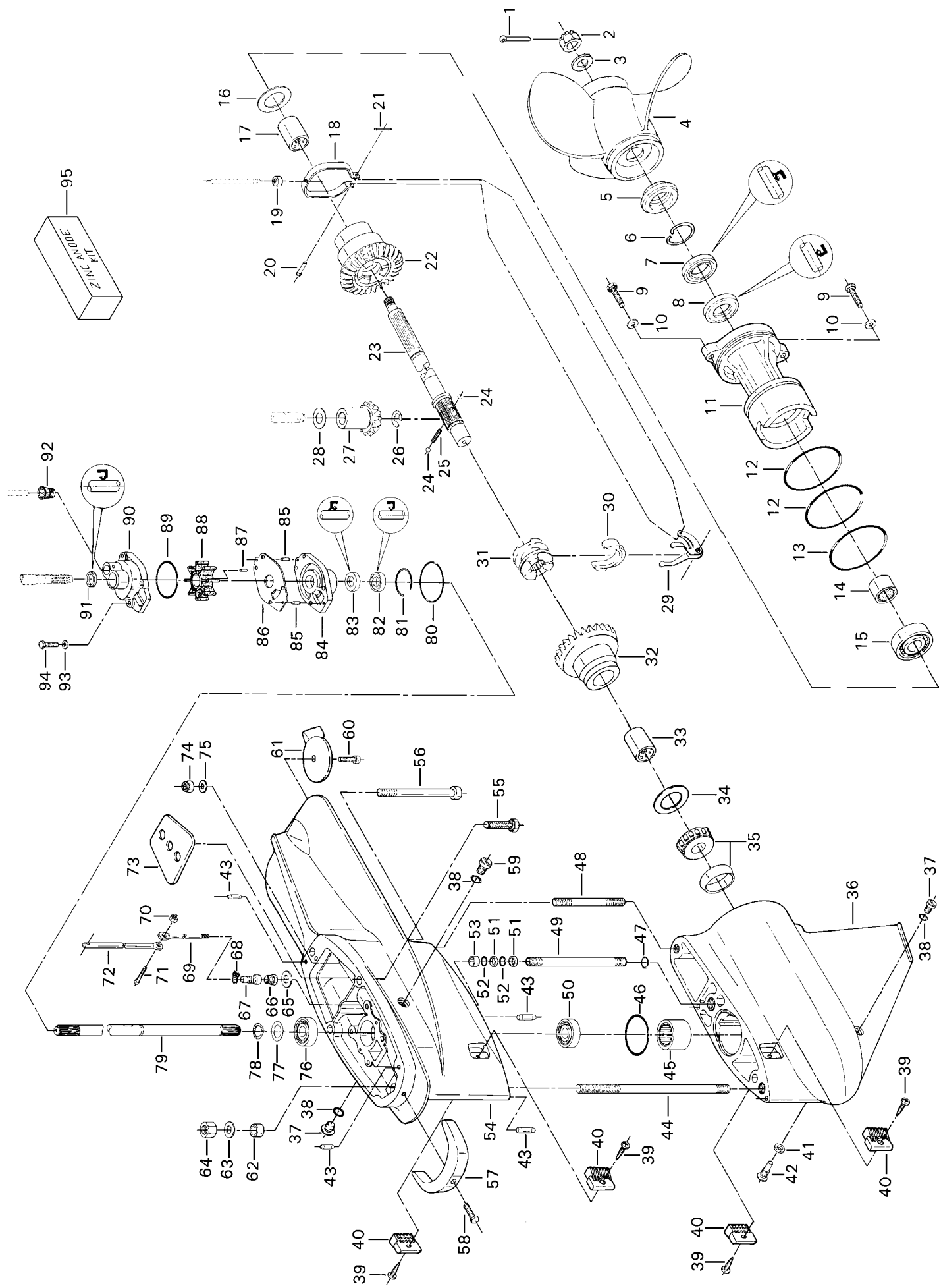


GAMBALE / SHAFT

| Pos. Ref. No | Q.tà Q.ty | N. Codice Part No | Denominazione | Name of part |
|-----------------|--------------|----------------------|---|--|
| 1 | 1 | 6580281 | Tube acqua corto | Short water tube |
| 1 | 1 | 6580291 | Tube acqua lungo | Long water tube |
| 1 | 1 | 6580298 | Tube acqua extra lungo | Extra long water tube |
| 2 | 1 | 2050190 | Tube scarico gambo lungo | Long exhaust cover |
| 2 | 1 | 2050200 | Tube scarico gambo corto | Short exhaust cover |
| 4 | 4 | 8005300 | Ammortizzatore | Shock absorber |
| 5 | 4 | 2030250 | Coperchio molleggio | Shock absorber cover |
| 6 | 12 | 4015090 | Vite TCEI M6x25 | Screw TCEI M6x25 |
| 7 | 2 | 5505050 | Rondella M12 | Washer M12 |
| 8 | 4 | 5050070 | Dado autobloccante M12 | Selflocking nut M12 |
| 9 | 1 | 5050550 | Dado autobloccante M10 | Selflocking nut M10 |
| 10 | 1 | 5505030 | Rondella M10 | Washer M10 |
| 13 | 1 | 3515100 | Guarnizione silenziatore | Silencer gasket |
| 14 | 1 | 1561010 | Silenziatore completo | Silencer |
| 15 | 4 | 4015070 | Vite TCEI M6x20 | Screw TCEI M6x20 |
| 16 | 1 | 1505040 | Guscio completo | Complete shell |
| 17 | 1 | 8060310 | Guarnizione profilo scarico | Exhaust profile gasket |
| 18 | 1 | 1071000 | Guarnizione guscio | Exhaust gasket |
| 19 | 1 | 8060320 | Cappuccio su vite (1+1) | Cap on screw (1+1) |
| 20 | 1 | 5090020 | Ingrassatore | Greaser screw |
| 21 | 1 | 4040105 | Vite TCTC M6x14 | Screw TCTC M6x14 |
| 22 | 2 | 8030110 | Bussola | Bushing |
| 23 | 2 | 3570160 | Anello OR | OR ring |
| 24 | 1 | 6540465 | Alberino marce | Gear shaft |
| 25 | 1 | 2510100 | Regolatore marce | Shaft governor |
| 26 | 1 | 4005140 | Vite TE M6x25 | Screw TE M6x25 |
| 27 | 1 | 1599596 | Leva comando marce | Gear control lever |
| 28 | 1 | 8030385 | Distanziale esterno su alberino marce | External spacer on gear shaft |
| 31 | 1 | 5505060 | Rondella | Washer |
| 32 | 2 | 5505080 | Rondella | Washer |
| 33 | 1 | 4005130 | Vite TE M8x16 | Screw TE M8x16 |
| 34 | 1 | 4005050 | Vite TE M6x16 | Screw TE M6x16 |
| 35 | 1 | 4005080 | Vite TE M5x16 | Screw TE M5x16 |
| 36 | 1 | 9010260 | Fermo per vite | Screw retainer |
| 37 | 1 | 7025050 | Distanziale vite | Screw spacer |
| 38 | 1 | 9010270 | Corpo bilanciere | Spacer body |
| 39 | 1 | 4005030 | Vite TE M4x20 | Screw TE M4x20 |
| 40 | 1 | 5050050 | Dado autobloccante M4 | Selflocking nut M4 |
| 41 | 1 | 8030360 | Distanziale su alberino marce | Spacer on gear shaft |
| 42 | 8 | 5560510 | Spina riferimento | Pin |
| 43 | 1 | 4005040 | Vite TE M6x10 | Screw TE M6x10 |
| 44 | 2 | 7010131 | Spina cilindrica | Cylindrical pin |
| 45 | 1 | 8091822 | Decalco su gambo | Decal on shaft |
| 46 | 1 | 8010165 | Guarnizione profilo guscio | Shell profile gasket |
| 47 | 6 | 4045080 | Vite TC Phillips M6 x 14 | Screw TC Phillips M6 x 14 |
| 48 | 6 | 8060325 | Cappuccio su vite (1+1) | Cap on screw (1+1) |
| 49** | 1 | 2090330 | Tassello di prolunga | Extention |
| 50** | 2 | 5560510 | Spina di riferimento | Pin |
| 51** | 2 | 4015080 | Vite TCEI M 8 x 30 | Screw TCEI M8 x 30 |
| 52** | 1 | 4015080 | Vite TCEI M 8 x 30 | Screw TCEI M8 x 30 |
| 53** | 1 | 7015435 | Prigioniero | Stud |
| 54** | 1 | 5050551 | Dado autobloccante M10 | Selflocking nut M10 |
| 55** | 1 | 5505030 | Rondella M10 | Washer M10 |
| 56 | 2 | 7025440 | Distanziale su molleggi superiori (Versione con colletto a cerniera) | Spacer (With swivel bracket) |
| 57 | 2 | 5005050 | Rondella M12 (Versioni con shock absorber o power trim-tilt) | Washer M12 (With shock absorber or power trim-tilt) |
| 58 | 1 | 8093005 | Decalco Emission limits | Decal emission limits |

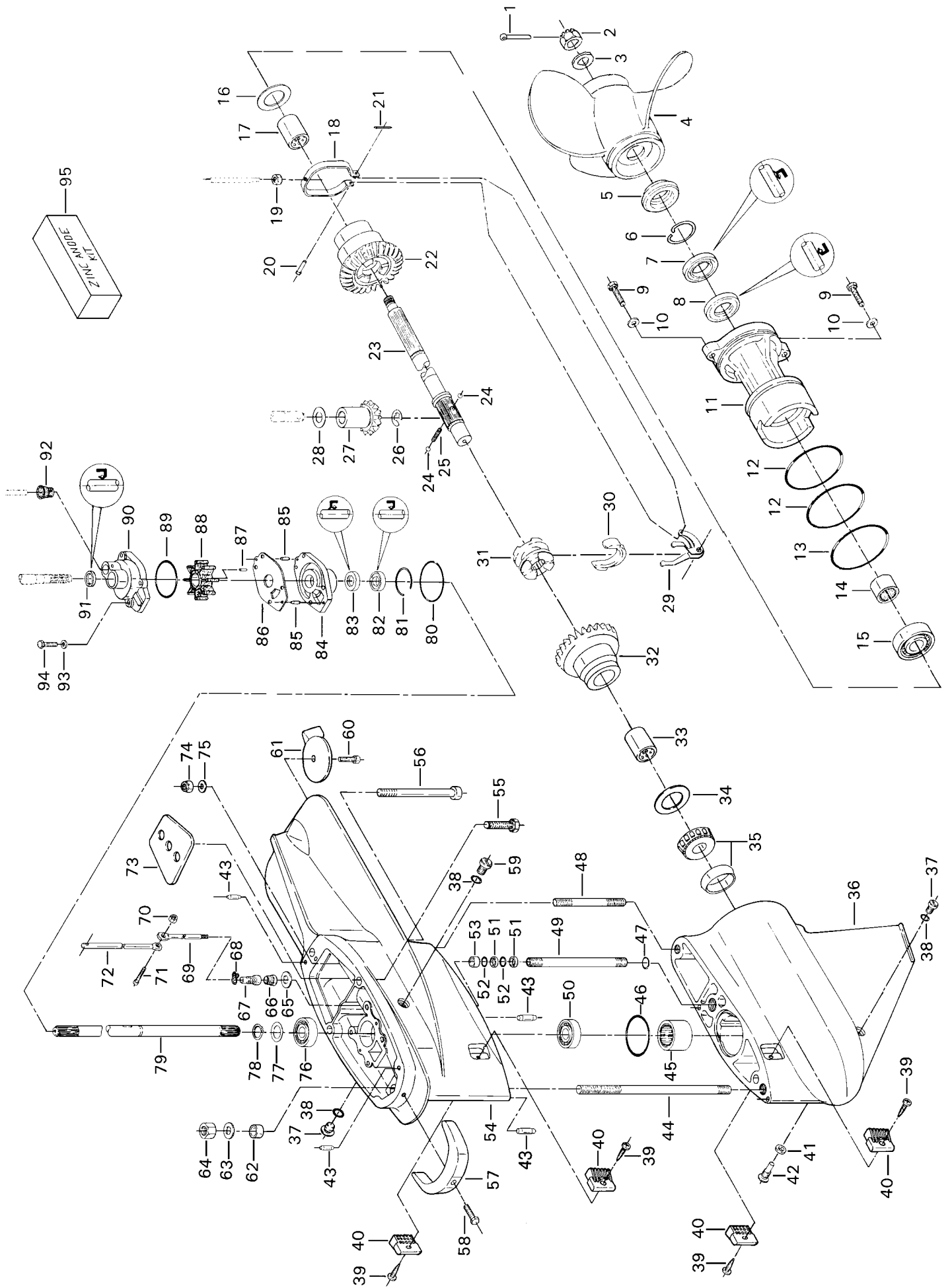


| Pos. Ref. No | Q.tà Q.ty | N. Codice Part No | Denominazione | Name of part |
|-------------------------|----------------------|------------------------------|---|---|
| | | | GRUPPI | ASSEMBLIES |
| 3 | 1 | 1548136 | Gambo corto (pos. 2+3+20+22) | <i>Short shaft (pos. 2+3+22)</i> |
| 3 | 1 | 1548146 | Gambo lungo (pos. 2+3+20+22) | <i>Long shaft (pos. 2+3+22)</i> |
| | 1 | 1545517 | Gruppo gambo corto (da pos. 1 a pos. 44 escluse le pos. 16+17+18+19+21) | <i>Short shaft assy (from pos. 1 to pos. 44 except pos. 16+17+18+19+21)</i> |
| | 1 | 1545527 | Gruppo gambo lungo (da pos. 1 a pos. 44 escluse le pos. 16+17+18+19+21) | <i>Long shaft assy (from pos. 1 to pos. 44 except pos. 16+17+18+19+21)</i> |
| | | 1587316 | Kit trasformazione da gambo lungo a gambo corto | <i>Kit for long shaft transformation to short shaft</i> |
| | | 1587326 | Kit trasformazione da gambo corto a gambo lungo | <i>Kit for short shaft transformation to long shaft</i> |
| | | 1587329 | Kit trasformazione da gambo lungo a gambo extra lungo | <i>Kit for long shaft transformation to extra long shaft</i> |
| | | | ** Particolari forniti solo con gambo extra lungo | <i>** Parts supplied with extra long shaft only</i> |

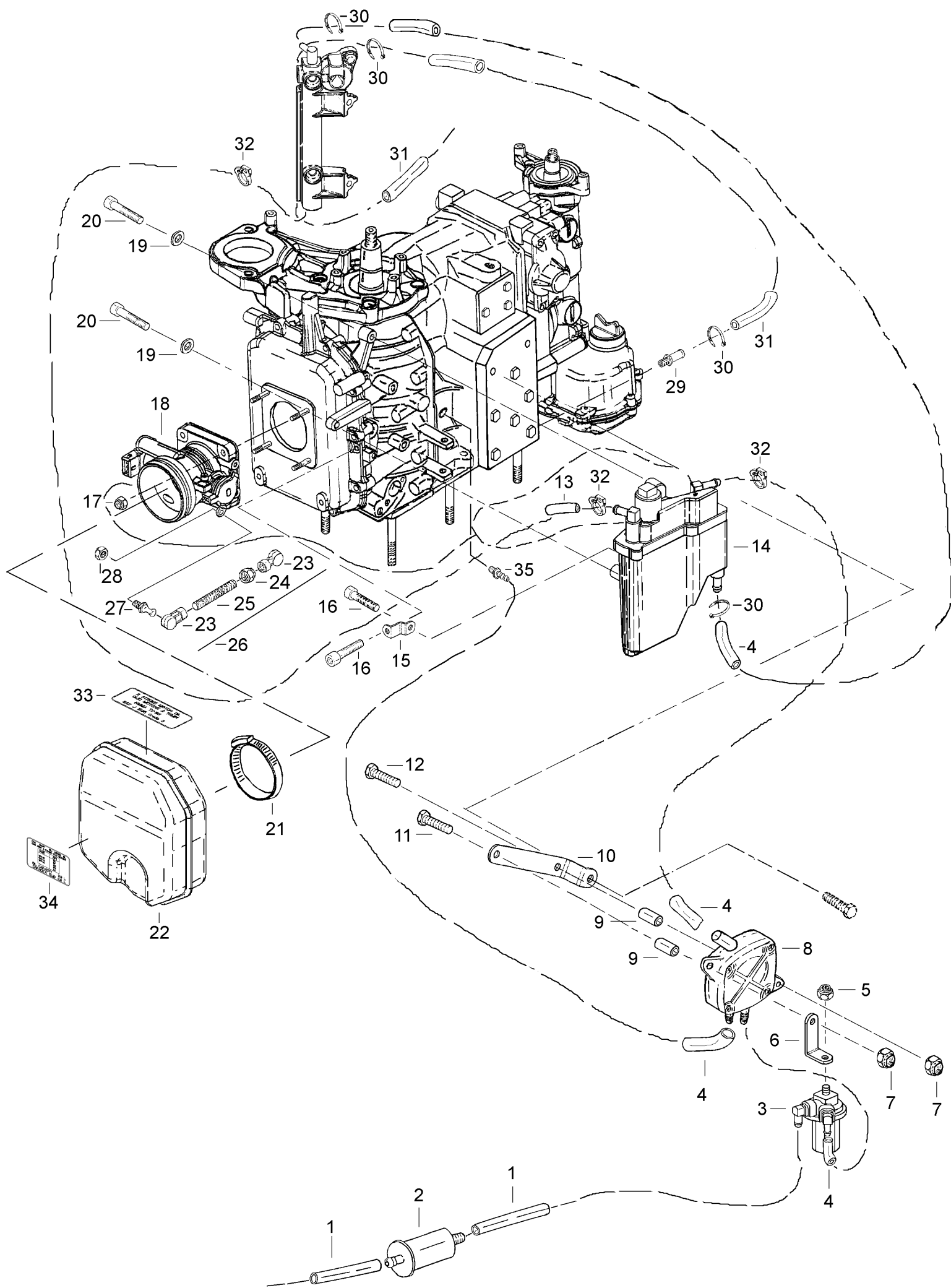


PIEDE / GEARCASE

| Pos. Ref. No | Q.tà Q.ty | N. Codice Part No | Denominazione | Name of part |
|-------------------------|----------------------|------------------------------|---|--|
| 1 | 1 | 5580090 | Copiglia 3,2x25 | Split pin |
| 2 | 1 | 5040030 | Dado esagonale ad intagli | Nut, castle |
| 3 | 1 | 9025520 | Rondella | Washer |
| 5 | 1 | 7040300 | Spallamento interno elica | Internal propeller shoulder |
| 6 | 1 | 5590650 | Anello ritegno | Ring |
| 7 | 1 | 3555040 | Anello di tenuta RP 22x35x6.5 | Seal ring RP 22x35x6.5 |
| 8 | 1 | 3550140 | Anello di tenuta 22x35x6 | Seal ring 22x35x6 |
| 9 | 2 | 4010060 | Vite TE M8x30 A4 | Screw TE M8x30 A4 |
| 10 | 2 | 5505060 | Rondella M8 | Washer M8 |
| 11 | 1 | 2045440 | Tappo scarpetta | Gear box plug |
| 12 | 2 | 3570530 | Anello OR 63.22x1.78 | OR ring 63.22x1.78 |
| 13 | 1 | 3570350 | Anello OR 71.12x2.62 | OR ring 71.12x2.62 |
| 14 | 1 | 3030010 | Cuscinetto a rullini 22x28x20 | Needle bearing 22x28x20 |
| 15 | 1 | 3005170 | Cuscinetto a sfere 30x62x16 | Ball bearing 30x62x16 |
| 16 | 1 | 9030250 | Rasamento retromarcia | Reverse gear shim |
| 17 | 1 | 9060100 | Bronzina ingranaggio retromarcia | Reverse gear bushing |
| 18 | 1 | 9020080 | Cavallotto | U bolt |
| 19 | 1 | 5005010 | Dado M6 | Nut M6 |
| 20 | 1 | 7020820 | Pernetto | Pin |
| 21 | 1 | 5580010 | Copiglia | Split pin |
| 24 | 2 | 3005260 | Sfera | Sphere |
| 25 | 1 | 5590560 | Molla | Ring |
| 26 | 1 | 5570050 | Anello seeger RS 9 | Seeger ring RS 9 |
| 27 | 1 | 6005260 | Ingranaggio verticale | Vertical gear |
| 28 | 1 | 9030440 | Rasamento | Shim |
| 29 | 1 | 9045070 | Bilancere | Rocker arm |
| 30 | 1 | 2510340 | Anello scorrimento | Ring |
| 31 | 1 | 6020180 | Cursore | Slider |
| 33 | 1 | 9060110 | Bronzina ingranaggio marcia avanti | Forward gear bushing |
| 34 | 1 | 9030450 | Rasamento marcia avanti | Forward gear shim |
| 35 | 1 | 3010050 | Cuscinetto rulli conici | Taper roller bearing |
| 36 | 1 | 2095185 | Scarpetta | Gear box |
| 37 | 2 | 7005210 | Tappo | Plug |
| 38 | 3 | 3570160 | Anello OR 6.75 x 1.78 | OR ring 6.75 x 1.78 |
| 39 | 4 | 4505010 | Vite autofilettante 3.9 x 9.5 Phillips | Self screwing screw 3.9 x 9.5 Phillips |
| 40 | 4 | 8025740 | Griglia immissione acqua | Cover, water inlet |
| 41 | 1 | 9025210 | Guarnizione perno bilancere | Gudgeon gasket |
| 42 | 1 | 7020780 | Perno bilancere | Gudgeon |
| 43 | 4 | 5560510 | Spina riferimento ø 5 x 18 | Pinø 5 x 18 |
| 44 | 1 | 7015240 | Prigioniero anteriore M10 | Front stud M10 |
| 44 | 1 | 7015400 | Prigioniero anteriore per gambo lungo | Front stud M 10 (long shaft) |
| 44 | 1 | 7015210 | Prigioniero anteriore (gambo extra lungo) | Front stud M 10 (extra long shaft) |
| 45 | 1 | 3015100 | Cuscinetto a rullini 30 x 40 x 30 | Needle bearing30 x 40 x 30 |
| 46 | 1 | 3570050 | Anello OR 44.17 x 1.78 | OR ring OR 44.17 x 1.78 |
| 47 | 1 | 3570290 | Anello OR 14 x 1.78 | OR ring OR 14 x 1.78 |
| 48 | 1 | 7015271 | Prigioniero posteriore | Back stud |
| 50 | 1 | 3005280 | Cuscinetto a sfere 17 x 40 x 12 | Ball bearing 17 x 40 x 12 |
| 51 | 2 | 7030590 | Anello sostegno | Ring |
| 52 | 2 | 3570480 | Anello OR 6.4 x 1.9 | OR ring 6.4 x 1.9 |
| 53 | 1 | 7030580 | Bussola ritegno | Bushing |
| 54 | 1 | 2090310 | Puntale | Push rod |
| 55 | 2 | 4010070 | Vite TE M8 x 35 | Screw TE M8 x 35 |
| 56 | 1 | 4015175 | Vite TCEI M8 x 100 | Screw TCEI M8 x 100 |
| 57 | 1 | 2504020 | Anodo | Anode |
| 58 | 1 | 4005110 | Vite TE M6 x 25 | Screw TE M6 x 25 |
| 59 | 1 | 7005220 | Tappo | Plug |
| 60 | 1 | 4015120 | Vite TCEI M6 x 16 | Vite TCEI M6 x 16 |
| 61 | 1 | 2500065 | Pinna direzionale | Trim tab |
| 62 | 1 | 7030280 | Bussola centraggio | Bushing |
| 63 | 1 | 5505030 | Rondella M10 | Washer M10 |
| 64 | 1 | 5005020 | Dado M10 | Nut M10 |
| 65 | 1 | 5505010 | Rondella M14 | Washer M14 |
| 66 | 1 | 5040010 | Dado M14x1,25 | Nut M14x1,25 |
| 67 | 1 | 8025270 | Soffietto su asta marce | Bellows on gear rod |
| 68 | 1 | 5590360 | Fascetta | Clamp |



| Pos. Ref. No | Q.tà Q.ty | N. Codice Part No | Denominazione | Name of part |
|-------------------------|----------------------|------------------------------|--|---|
| 69 | 1 | 6530415 | Asta inferiore marce | <i>Lower gear rod</i> |
| 70 | 1 | 5050540 | Dado autobloccante M5 | <i>Selflocking nut M5</i> |
| 71 | 1 | 4015531 | Vite TCEI M5x14 | <i>Screw TCEI M5x14</i> |
| 72 | 1 | 6530420 | Asta superiore marce gambo normale | <i>Upper standard shaft gear rod</i> |
| 72 | 1 | 6530430 | Asta superiore marce gambo lungo | <i>Upper long shaft gear rod</i> |
| 72 | 1 | 6530439 | Asta superiore marce gambo extra lungo | <i>Upper extra long shaft gear rod</i> |
| 74 | 1 | 5050011 | Dado autobloccante M6 basso | <i>Selflocking nut M6</i> |
| 75 | 1 | 5505080 | Rondella piana M6 | <i>Washer M6</i> |
| 76 | 1 | 3005280 | Cuscinetto a sfere 17 x 40 x 12 | <i>Ball bearing 17 x 40 x 12</i> |
| 77 | 1 | 9030440 | Rasamento | <i>Shim</i> |
| 78 | 1 | 5570570 | Anello seeger G17 x 1.75 | <i>Seeger ring G 17 x 1.75</i> |
| 79 | 1 | 6520570 | Albero verticale normale | <i>Standard vertical shaft</i> |
| 79 | 1 | 6520575 | Albero verticale lungo | <i>Long vertical shaft</i> |
| 79 | 1 | 6520580 | Albero verticale extra lungo | <i>Extra long vertical shaft</i> |
| 80 | 1 | 3570470 | Anello OR 34.6 x 2.62 | <i>OR ring 34.6x 2.62</i> |
| 81 | 1 | 5570320 | Anello ritegno RB28 | <i>Bull ring RB28</i> |
| 82 | 1 | 3550160 | Anello tenuta 18 x 28 x 7 | <i>Grommet 18 x 28 x 7</i> |
| 83 | 1 | 3555020 | Anello tenuta RP 18 x 28 x 7 | <i>Grommet RP 18 x 28 x 7</i> |
| 85 | 2 | 5560020 | Spina trascinalmento diam.4x15 | <i>Pin diam. 4x15</i> |
| 86 | 1 | 9006030 | Lamierino pompa | <i>Pump sheet</i> |
| 87 | 1 | 5565010 | Spina trascinalmento ventolina ø 3 x 11 | <i>Impeller pin ø 3 x 11</i> |
| 88 | 1 | 8095060 | Ventolina pompa | <i>Water impeller</i> |
| 89 | 1 | 3570420 | Anello OR 56.87 x 1.78 | <i>OR ring 56.87 x 1.78</i> |
| 91 | 1 | 3550190 | Anello tenuta 18 x 24 x 4 | <i>Grommet 18 x 24 x 4</i> |
| 92 | 1 | 8045220 | Guarnizione pompa-tubo | <i>Pump-tube gasket</i> |
| 93 | 4 | 5505080 | Rondella M6 | <i>Washer M6</i> |
| 94 | 4 | 4010010 | Vite TE M6x40 | <i>Screw TE M6x40</i> |
| | | | ELICHE | PROPELLERS |
| 4 | | 2506220 | (Y)C - 3 x 12,10 x 9 | <i>(Y)C - 3 x 12,10 x 9</i> |
| | | 2506230 | (Y)C - 3 x 11,60 x 11 | <i>(Y)C - 3 x 11,60 x 11</i> |
| | | 2506240 | (Y)C - 3 x 11,40 x 12 | <i>(Y)C - 3 x 11,40 x 12</i> |
| | | 2506250 | (Y)C - 3 x 11,10 x 13 | <i>(Y)C - 3 x 11,10 x 13</i> |
| | | 2506260 | (Y)C - 3 x 11,10 x 14 | <i>(Y)C - 3 x 11,10 x 14</i> |
| | | 2506270 | (Y)C - 3 x 11 x 15 | <i>(Y)C - 3 x 11 x 15</i> |
| | | 2506280 | (Y)C - 3 x 12 x 10 Plus | <i>(Y)C - 3 x 12 x 10 Plus</i> |
| | | 2506290 | (Y)C - 3 x 11,8 x 11 Plus | <i>(Y)C - 3 x 11,8 x 11 Plus</i> |
| | | 2506300 | (Y)C - 3 x 11,6 x 12 Plus | <i>(Y)C - 3 x 11,6 x 12 Plus</i> |
| | | 2506310 | (Y)C - 3 x 11,6 x 13 Plus | <i>(Y)C - 3 x 11,6 x 13 Plus</i> |
| | | 2506320 | (Y)C - 3 x 11,6 x 14 Plus | <i>(Y)C - 3 x 11,6 x 14 Plus</i> |
| | | | GRUPPI | ASSEMBLIES |
| 22 | 1 | 1598160 | Ingranaggio retromarcia | <i>Reverse gear</i> |
| 23 | 1 | 1598180 | Albero orizzontale compl. | <i>Complete propeller shaft</i> |
| 32 | 1 | 1598170 | Ingranaggio marcia avanti c. | <i>Forward gear</i> |
| 49 | 1 | 1568010 | Prigioniero cavo completo (pos. 49+51+52+53) | <i>Complete hollow stud (pos. 49+51+52+53)</i> |
| 84 | 1 | 1558010 | Supporto pompa completo (pos. 80+81+82+83+84) | <i>Comlete pump support (pos. 80+81+82+83+84)</i> |
| 90 | 1 | 1560150 | Corpo pompa acqua completo (pos. 89+90+91+92) | <i>Complte water pump body (pos. 89+90+91+92)</i> |
| | | 1557482 | Piede normale completo (elica esclusa) | <i>Complete standard gear box (without propeller)</i> |
| | | 1557493 | Piede lungo completo (elica esclusa) | <i>Complete long gear box (without propeller)</i> |
| | | 1557496 | Piede extra lungo completo (elica esclusa) | <i>Complete extra long gear box (without propeller)</i> |
| | | 1566315 | Set guarnizioni/anelli tenuta | <i>Gasket set/seal rings set</i> |
| 95 | | 1569031 | Kit anodi (gambo corto) | <i>Anodes set (standard shaft)</i> |
| 95 | | 1569035 | Kit anodi (gambo lungo ed extralungo) | <i>Anodes set (long -extralong shaft)</i> |

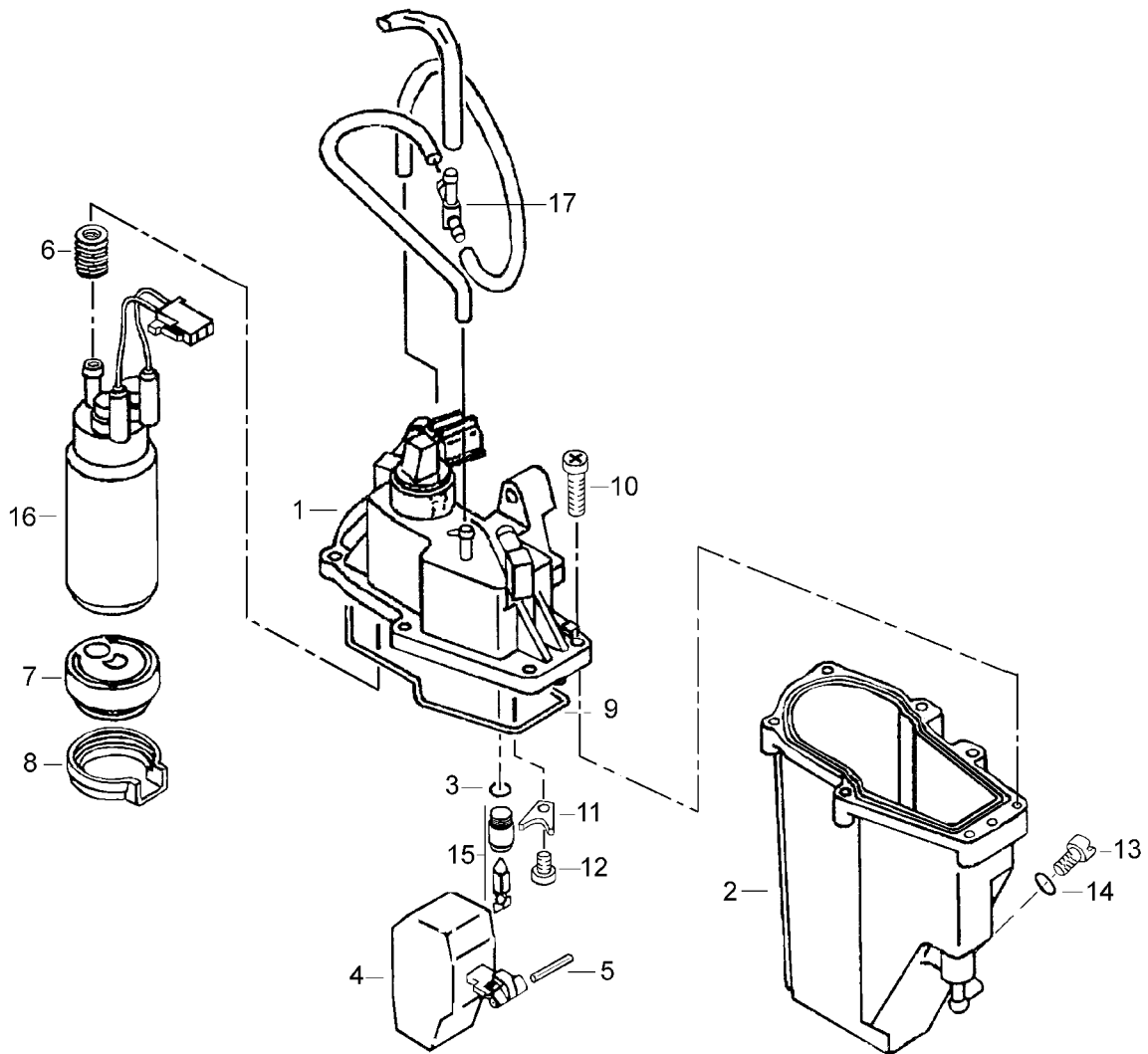


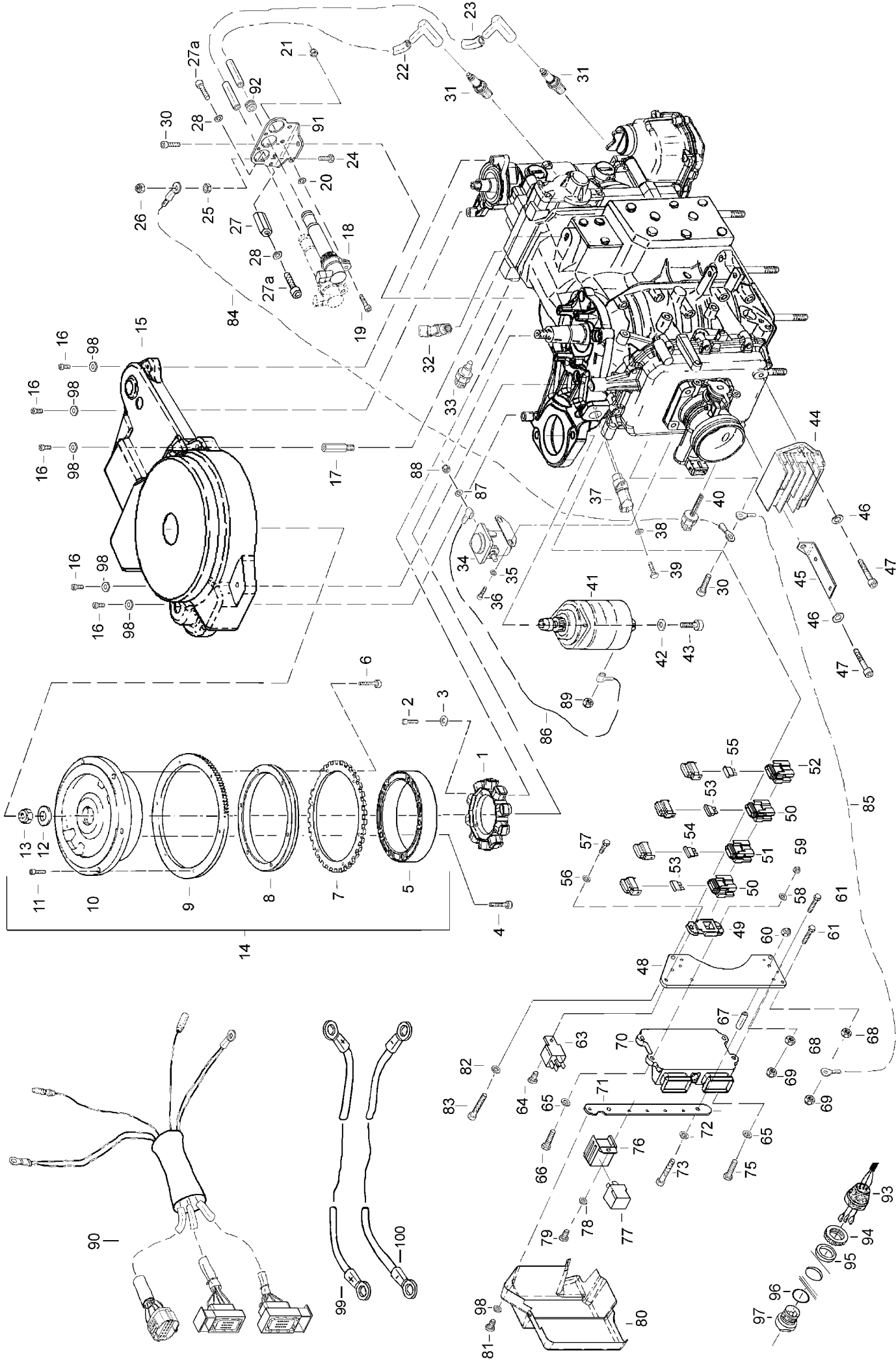
ALIMENTAZIONE / ADMISSION

| Pos. Ref. No | Q.tà Q.ty | N. Codice Part No | Denominazione | Name of part |
|-----------------|--------------|----------------------|---|------------------------|
| 1 | | 690070 | Tubo | Pipe |
| 2 | 1 | 7510510 | Filtro benzina | Fuel filter |
| 3 | 1 | 7510070 | Filtro benzina | Fuel filter |
| 4 | | 690070 | Tubo | Pipe |
| 5 | 1 | 5050100 | Dado M8 basso autobloccante | Nut |
| 6 | 1 | 9011090 | Squadretta | Support |
| 7 | 2 | 5050010 | Dado M6 basso autobloccante | Nut M6 |
| 8 | 1 | 7510080 | Pompa benzina | Fuel pump |
| 9 | | 685020 | Tubo | Pipe |
| 10 | 1 | 9010990 | Squadretta | Support |
| 11 | 1 | 4005161 | Vite TE M6x35 | Screw |
| 12 | 1 | 4005011 | Vite TE M6x30 | Screw |
| 13 | | 685070 | Tubo alta pressione | Pipe |
| 15 | 1 | 9011050 | Squadretta | Support |
| 16 | 2 | 4015130 | Vite TCE M6x12 | Screw |
| 17 | 4 | 5050011 | Dado basso M6 autobloccante | Nut |
| 18 | 1 | 7507015 | Corpo farfallato | Throttle body |
| 19 | 2 | 5505080 | Rondella | Washer |
| 20 | 2 | 4005110 | Vite TE M6x25 | Screw |
| 21 | 1 | 7080380 | Fascetta | Clamp |
| 23 | 2 | 8025670 | Testina snodo comando gas | Gas control joint head |
| 24 | 1 | 5005040 | Dado M5 | Nut M5 |
| 25 | 1 | 7015470 | Giunzione testine | Heads joint |
| 27 | 1 | 7080200 | Perno snodo | Pin |
| 28 | 1 | 5050060 | Dado autobloccante M5 | Selfblocking nut M5 |
| 29 | 1 | 7045050 | Raccordo | Connector |
| 30 | 4 | 8025090 | Fascetta tringitubo | Tube ring |
| 31 | | 685030 | Tubo acqua | Water tube |
| 32 | 3 | 8055101 | Fascetta | Clamp |
| 33 | 1 | 8093000 | Decalco olio motore | Decal |
| 34 | 1 | 8093002 | Decalco olio asse a camme | Decal |
| 35 | 1 | 8055091 | Raccordo | Connector |
| | | | GRUPPI | ASSEMBLIES |
| 14 | 1 | 1528030 | Degasatore | Float chamber |
| 22 | 1 | 1598206 | Filtro aria | Air filter assembly |
| 26 | 1 | 1597995 | Tirante comando farfalla (pos 23+24+25) | Throttle rod |

DEGASATORE / FLOAT CHAMBER

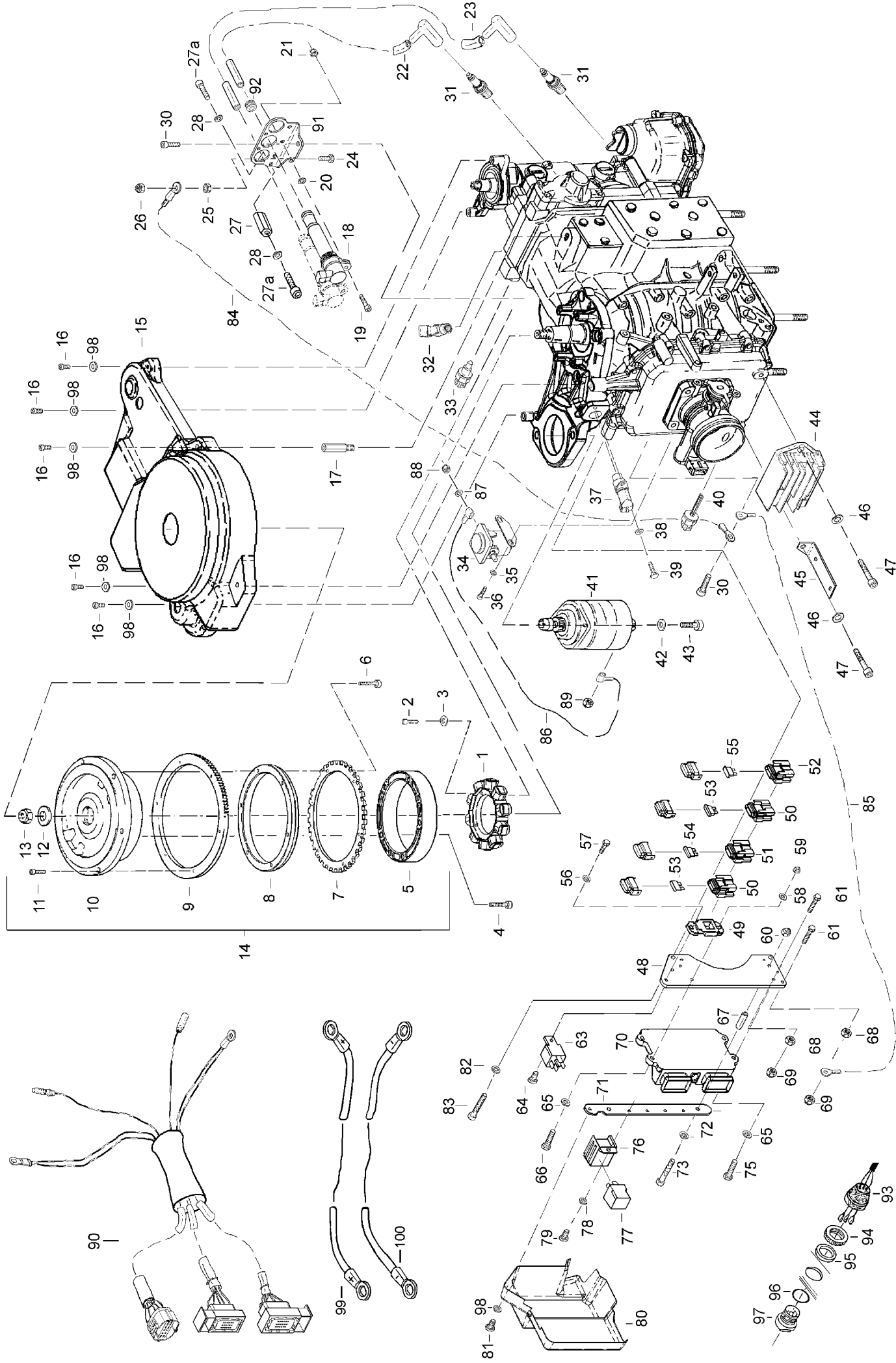
| Pos. Ref. No | Q.tà Q.ty | N. Codice Part No | Denominazione | Name of part |
|-----------------|--------------|----------------------|------------------------------|---------------------------|
| 1 | 1 | 1528045 | Coperchio degasatore cablato | Wired float chamber cover |
| 2 | 1 | 9521570 | Corpo degasatore | Float chamber body |
| 3 | 1 | 9521575 | Anello OR | O-ring |
| 4 | 1 | 9521580 | Galleggiante | Float |
| 5 | 1 | 9521585 | Spina galleggiante | Float pin |
| 6 | 1 | 9521590 | Ammortizzatore pompa | Damper pump |
| 7 | 1 | 9521595 | Filtro | Filter |
| 8 | 1 | 9521600 | Coperchio pompa | Cover pump |
| 9 | 1 | 9521605 | Guarnizione | Gasket |
| 10 | 7 | 9521610 | Vite | Screw |
| 11 | 1 | 9521615 | Squadretta | Plate |
| 12 | 1 | 9521620 | Vite | Screw |
| 13 | 1 | 9521625 | Tappo | Plug |
| 14 | 1 | 9521630 | Guarnizione | Gasket |
| 15 | 1 | 9521635 | Valvola | Valve |
| 16 | 1 | 9521640 | Pompa benzina | Fuel pump |
| 17 | 1 | 9521645 | Raccordo | Connector |





PARTE ELETTRICA / ELECTRICAL COMPONENTS

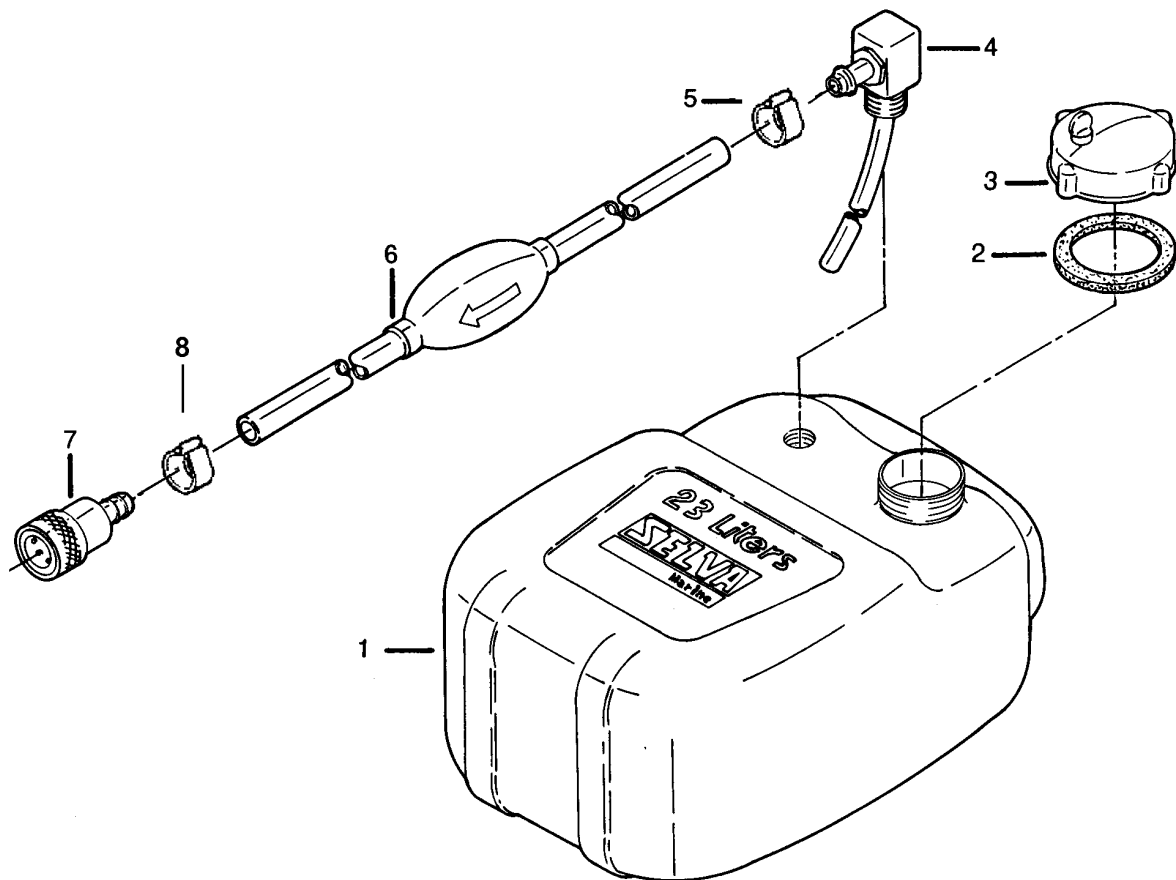
| Pos. Ref. No | Q.tà Q.ty | N. Codice Part No | Denominazione | Name of part |
|-----------------|--------------|----------------------|-----------------------------|-------------------------------|
| 1 | 1 | 8580105 | Statore generatore cablato | Wired stator |
| 2 | 4 | 4015510 | Vite TCEI M5x20 | Screw TCEI M5x20 |
| 3 | 4 | 5525010 | Rondella M5x10 | Washer M5x10 |
| 4 | 5 | 4015630 | Vite TCEI M6x30 | Screw TCEI M6x30 |
| 5 | 1 | 8580090 | Rotore | Generator rotor |
| 6 | 6 | 4015513 | Vite TCEI M5x30 | Screw TCEI M5x30 |
| 7 | 1 | 6038010 | Ruota fonica | Phonic wheel |
| 8 | 1 | 7025490 | Distanziale ruota fonica | Phonic wheel spacer |
| 9 | 1 | 6010010 | Corona dentata | Crown gear |
| 10 | 1 | 2000300 | Volano nudo | Flywheel |
| 11 | 6 | 4015550 | Vite TCEI M6x20 | Screw TCEI M6x20 |
| 12 | 1 | 9025140 | Rondella PN16x34x3 | Washer 16x34x3 |
| 13 | 1 | 5050040 | Dado alto M16x1,5 | Nut M16 |
| 15 | 1 | 8070650 | Coperchio volano | Flywheel cover |
| 16 | 5 | 4045020 | Vite TC Phillips M5x12 | Screw TC phillips M5x12 |
| 17 | 1 | 7015480 | Prigioniero distanziale | Stud |
| 19 | 2 | 4015070 | Vite TCEI M6x20 | Screw TCEI M6x20 |
| 20 | 2 | 5505080 | Rondella PN M6 | Washer M6 |
| 21 | 2 | 5050011 | Dado autobloccante M6 | Selflocking nut M6 |
| 24 | 1 | 4005080 | Vite TE M6x16 | Screw TE M6x16 |
| 25 | 1 | 5005040 | Dado M5 | Nut M5 |
| 26 | 1 | 5050060 | Dado autobloccante M5 | Selflocking nut M5 |
| 27 | 1 | 8025850 | Isolatore | Insulator |
| 27a | 2 | 4015121 | Vite TCEI M6x14 | Screw TCEI M6x14 |
| 28 | 2 | 5505080 | Rondella PN M6 | Washer M6 |
| 29 | 1 | 5050011 | Dado autobloccante M6 | Selflocking nut M6 |
| 30 | 2 | 4015760 | Vite TCEI M8x12 | Screw TCEI M8x12 |
| 31 | 2 | 8570095 | Candela | Spark plug |
| 32 | 2 | 7509010 | Iniettore | Injector |
| 33 | 1 | 8545260 | Sensore temperatura acqua | Water temperature sensor |
| 34 | 1 | 8515080 | Teleruttore | Solenoid starter |
| 35 | 2 | 5505080 | Rondella PN M6 | Washer M6 |
| 36 | 2 | 4015130 | Vite TCEI M6x12 | Screw TCEI M6x12 |
| 37 | 1 | 8545270 | Sensore RPM/Posizione | RPM/position sensor |
| 38 | 1 | 5505070 | Rondella PM M5 | Washer M5 |
| 39 | 1 | 4015512 | Vite TCEI M5x16 | Screw TCEI M5x16 |
| 40 | 1 | 8545250 | Sensore temperatura aria | Air temperature sensor |
| 41 | 1 | 8520055 | Motorino avviamento | Starter |
| 42 | 1 | 9025650 | Rondella speciale | Washer |
| 43 | 1 | 7005385 | Vite speciale | Screw |
| 45 | 1 | 9010870 | Supporto regolatore | Regulator support |
| 46 | 2 | 5505080 | Rondella PN M6 | Washer M6 |
| 47 | 2 | 4015540 | Vite TCEI M6x16 | Screw TCEI M6x16 |
| 48 | 1 | 9006441 | Piastra parti elettriche | Plate |
| 49 | 1 | 8513565 | Zoccolo portafusibili | Fuse carrier base |
| 50 | 2 | 8513580 | Portafusibili 20 A | Fuse carrier 20 A |
| 51 | 1 | 8513570 | Portafusibili 10 A | Fuse carrier 10 A |
| 52 | 1 | 8513575 | Portafusibili 15 A | Fuse carrier 15 A |
| 53 | 2 | 8513560 | Fusibile 20 A | Fuse 20 A |
| 54 | 1 | 8513540 | Fusibile 10 A | Fuse 10 A |
| 55 | 1 | 8513550 | Fusibile 15 A | Fuse 15 A |
| 56 | 1 | 5505070 | Rondella PN M5 | Washer M5 |
| 57 | 1 | 4005090 | Vite TE M5x12 | Screw TE M5x12 |
| 58 | 1 | 5505100 | Rosetta M4 | Washer M4 |
| 59 | 1 | 5050090 | Dado autobloccante M4 | Selflocking nut M4 |
| 60 | 2 | 5050060 | Dado autobloccante basso M5 | Selflocking nut M5 |
| 61 | 2 | 4005140 | Vite TE M5x20 | Screw TE M5x20 |
| 63 | 1 | 8515090 | Rele' | Relay |
| 64 | 1 | 4045040 | Vite TC Phillips M5x8 | Screw TC Phillips M5x8 |
| 65 | 4 | 5505100 | Rosetta M4 | Washer M4 |
| 66 | 1 | 4005190 | Vite TE M4x30 | Screw TE M4x30 |
| 67 | 2 | 7025580 | Distanziale | Spacer |
| 68 | 2 | 5005040 | Dado M5 | Nut M5 |
| 69 | 2 | 5050060 | Dado autobloccante M5 | Selflocking nut M5 |
| 70 | 1 | 8507010 | Centralina | Electronic control unit (ECU) |
| 71 | 1 | 9006450 | Piastra rele' | Relay plate |
| 72 | 2 | 5505070 | Rondella PN M5 | Washer M5 |
| 73 | 2 | 4015040 | Vite TCEI M5x40 | Screw TCEI M5x40 |
| 75 | 3 | 4005030 | Vite TE M4x20 | Screw TE M4x20 |
| 76 | 4 | 8550130 | Zoccolo rele' | Relay base |



| Pos. Ref. No | Q.tà Q.ty | N. Codice Part No | Denominazione | Name of part |
|-------------------------|----------------------|------------------------------|--|---|
| 77 | 4 | 8515070 | Rele' | Relay |
| 78 | 4 | 5505070 | Rondella PN M5 | Washer M5 |
| 79 | 4 | 4045040 | Vite TC Phillips M5x8 | Screw TC phillips M5x8 |
| 80 | 1 | 8070670 | Coperchio parti elettriche | Electrical parts cover |
| 81 | 1 | 4045040 | Vite TC Phillips M5x8 | Screw TC phillips M5x8 |
| 82 | 1 | 5505080 | Rondella PN M6 | Washer M6 |
| 83 | 1 | 4015540 | Vite TCEI M6x16 | Screw TCEI M6x16 |
| 84 | 1 | 8535480 | Cavo massa bobine | Ground cable coil |
| 85 | 1 | 8535470 | Cavo massa centralina | Ground cable ECU |
| 86 | 1 | 1572380 | Cavo Motorino avviamento | Starter cable |
| 87 | 1 | 5515050 | Rondella Grower | Washer |
| 88 | 1 | 5005060 | Dado speciale M8 | Nut M8 |
| 91 | 1 | 9006470 | Supporto bobine | Coil support |
| 92 | 2 | 8060460 | Passacavo | Faired rubber |
| 98 | 6 | 90254640 | Rondella M5 | Washer |
| 99 | 1 | 1572415 | Cavo batteria positivo | Battery positive cable |
| 100 | 1 | 1572425 | Cavo batteria negativo | Battery negative cable |
| | | | POWER TRIM | POWER TRIM |
| 93 | 1 | 8060370 | Cappuccio pulsante trim | Trim switch cover |
| 94 | 1 | 8025580 | Ghiera | Ring nut |
| 95 | 1 | 8025590 | Rondella | Washer |
| 96 | 1 | 3570300 | Anello OR | O ring |
| 97 | 1 | 1572720 | Pulsante trim-tilt completo | Complete TRIM-TILT switch |
| | | | GRUPPI | ASSEMBLIES |
| 14 | 1 | 1599915 | Volano completo (da 4 a 11) | Complete Flywheel (from 4 a 11) |
| 18 | 2 | 1574105 | Bobina completa | Complete coil |
| 22 | 1 | 1574100 | Cavo candela completo Cyl2 | Complete spark plug cable cyl2 |
| 23 | 1 | 1574095 | Cavo candela completo Cyl1 | Complete spark plug cable cyl1 |
| 44 | 1 | 1605040 | Regolatore cablato | Regulator |
| 90 | 1 | 1572895 | Cablaggio principale | Main cable |
| | 1 | 1572900 | Cablaggio interno (da 18 a 30,da 48 a 79 +84+85+90) | Internal harness |
| | | 1579100 | Bobina completa di cavo candela cil 2 (18+23) | Complete coil with spark plug cable cyl 2 (18+23) |
| | | 1579115 | Bobina completa di cavo candela cil 1 (18+22) | Complete coil with spark plug cable cyl 1 (18+22) |

SERBATOIO / FUEL TANK

| Pos. Ref. No | Q.tà Q.ty | N. Codice Part No | Denominazione | Name of part |
|-----------------|--------------|----------------------|--|---|
| 2 | 1 | 3540275 | Guarnizione tappo | Gasket, cap |
| 5 | 1 | 7080490 | Fascetta stringitubo inox Ø13.5 | Inox clamp Ø13.5 |
| 6 | 1 | 8050270 | Tubazione premontata | Fuel hose |
| 7 | 1 | 8065080 | Attacco rapido femmina | Fuel connector - female |
| 8 | 1 | 7080500 | Fascetta stringitubo inox Ø14.5 | Inox clamp Ø14.5 |
| | | | GRUPPI | ASSEMBLIES |
| 1 | 1 | 8085080 | Serbatoio completo | Complete Fuel tank |
| 3 | 1 | 1598845 | Tappo serbatoio (pos. 2 + 3) | Fuel tank plug (pos. no 2 + 3) |
| 4 | 1 | 8055085 | Pescante completo | Complete fuel suction |
| | 1 | 1575146 | Serbatoio con tubazione (da pos. 1 a pos. 8) | Fuel tank with pipe (from pos. 1 to pos. 8) |
| | 1 | 1581025 | Tubazione completa (da pos.5 a pos.8) | Complete pipe (from pos.5 to pos.8) |

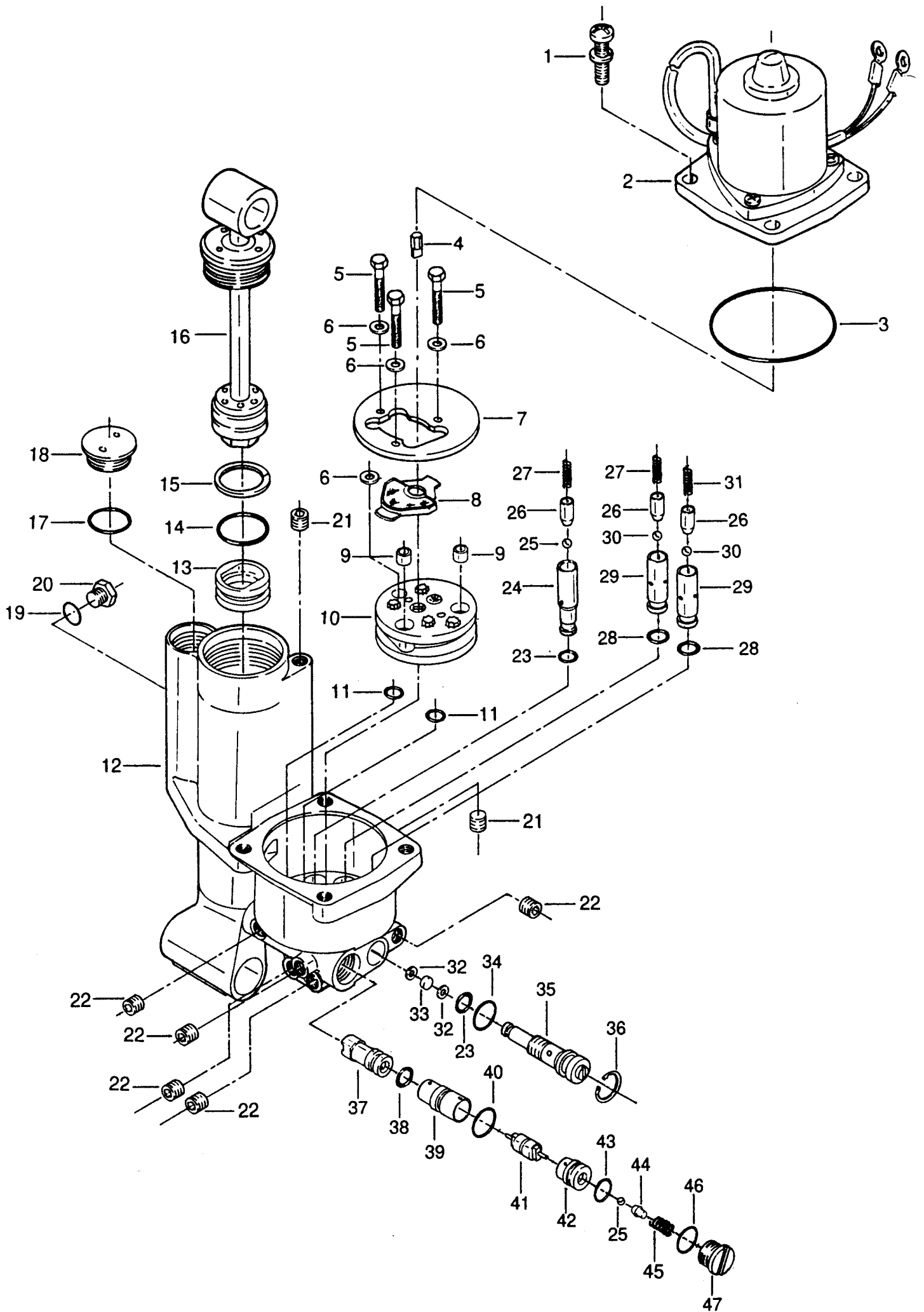


SCHEMA IMPIANTO ELETTRICO – WIRING DIAGRAM

| Pos. | Denominazione | Name of part | Pos. | Denominazione | Name of part |
|------|--|--|------|-----------------------------|---------------------------------------|
| 1 | Candela | <i>Spark plug</i> | 20 | Relay principale | <i>Main Relay</i> |
| 2 | Bobina cilindro 1 | <i>Ignition coil cylinder 1</i> | 21 | Relay pompa benzina | <i>Fuel pump relay</i> |
| 3 | Bobina cilindro 2 | <i>Ignition coil cylinder 2</i> | 22 | Relay allarme temperatura | <i>Temperature alarm relay</i> |
| 4 | Teleruttore | <i>Starter solenoid</i> | 23 | Relay trim tilt su | <i>Power trim and tilt UP relay</i> |
| 5 | Generatore | <i>Generator</i> | 24 | Relay trim tilt giù | <i>Power trim and tilt DOWN Relay</i> |
| 6 | Sonda livello olio | <i>Oil level probe</i> | 25 | Fusibile 10 A | <i>Fuse 10 A</i> |
| 7 | Pulsante trim-tilt | <i>Trim-tilt switch</i> | 26 | Fusibile 20 A | <i>Fuse 20 A</i> |
| 8 | Pulsante trim-tilt (scatola telecomando) | <i>Trim tilt switch (Remote control box)</i> | 27 | Fusibile 15 A | <i>Fuse 15 A</i> |
| 9 | Quadro a chiave | <i>Switch and key</i> | 28 | Centralina | <i>ECU</i> |
| 10 | Segnalatore acustico | <i>Buzzer</i> | 29 | Interruttore di neutral | <i>Neutral switch</i> |
| 11 | Stacco di sicurezza | <i>Emergency cut-off switch</i> | 30 | Regolatore di tensione | <i>Rectifier regulator</i> |
| 12 | Sensore temperatura motore | <i>Engine Temperature Sensor (ETS)</i> | 31 | Batteria | <i>Battery</i> |
| 13 | Sensore temperatura aria | <i>Air temperature sensor (ATS)</i> | 32 | Contagiri | <i>Motor tachometer</i> |
| 14 | Sensore posizione farfalla | <i>Throttle position sensor (TPS)</i> | 33 | Motorino d'avviamento | <i>Starter motor</i> |
| 15 | Connessione per PC | <i>PC connexion</i> | 34 | Fusibile 1 A | <i>Fuse 1 A</i> |
| 16 | Sensore albero motore | <i>Crankshaft sensor</i> | 35 | Diodo | <i>Diode</i> |
| 17 | Iniettore cilindro 1 | <i>Injector cylinder 1</i> | 36 | Microinterruttore sicurezza | <i>Neutral microswitch</i> |
| 18 | Iniettore cilindro 2 | <i>Injector cylinder 2</i> | 37 | Pompa trim | <i>Trim pump</i> |
| 19 | Pompa benzina | <i>Fuel pump</i> | | | |

COLORE DEI FILI / CABLE COLOURS

R = Rosso = Red - **LBI** = Azzurro = Azure - **B** = Nero = Black - **Gy** = Grigio = Gray - **L** = Blu = Blue - **RBI** = Rosso / blu = Red / blue
O = Arancio = Orange - **P** = Rosa = Pink - **G** = Verde = Green - **Br** = Marrone = Brown - **W** = Bianco = White - **BLb** = Nero/Azzurro = Black/ Azure
GL = Verde/Blu = Green/Bleu - **GB** = Green/Black = Verde/nero - **YR** = Giallo/Rosso = Yellow/Red – **PR** = Rosa/Rosso = Pink/Red
GGy = Verde/Grigio = Green/Grey - **WB** = Bianco/Nero = White/Black - **WG** = Bianco/verde = White/Green - **WY** = Bianco/Giallo = White/Yellow
Y = Giallo = Yellow – **YG** = Giallo/Verde = Yellow/Green - **YL** = Giallo/Blu = Yellow/Bleu - **YB** = Giallo/Nero = Yellow/Black



POWER TRIM GW-037

| Pos. Ref. No | Q.tà Q.ty | N. Codice Part No | Denominazione | Name of part |
|-------------------------|----------------------|------------------------------|-------------------------------------|--------------------------------|
| 1 | 4 | 8530958 | Vite completa "C" G4017-21C-1 | Nut comp."C" G4017-21C-1 |
| 2 | 1 | 8530959 | Motore S9157-876-0 | Motor S9157-876-0 |
| 3 | 1 | 3570567 | Anello OR A0399-340-B0 | O ring A0399-340-B0 |
| 4 | 1 | 8530957 | Giunto H1017-841-0 | Drive joint H1017-841-0 |
| 5 | 3 | 4005151 | Vite esagonale M5 x 30 S9057-556-0 | Hex bolt M5 x 30 S9057-556-0 |
| 6 | 4 | 5505070 | Rondella piana M5 S9057-570-0 | Plain washer M5 S9057-570-0 |
| 7 | 1 | 8530954 | Supporto valvola H1017-843-0 | Valve holder H1017-843-0 |
| 8 | 1 | 8530952 | Filtro "B " S9057-867-0 | Filter "B" S9057-867-0 |
| 9 | 2 | 8530953 | Collare S9057-508-0 | Collar S9057-508-0 |
| 10 | 1 | 8530955 | Pompa G4017-853-1 | Pump G4017-853-1 |
| 11 | 2 | 3570549 | Anello OR S0709-340-B0 | O ring S0709-340-B0 |
| 12 | 1 | 8530963 | Corpo power trim H1017-866-1 | Manifold H1017-866-1 |
| 13 | 1 | 8530937 | Pistone libero completo H1017-P22-1 | Free piston comp H1017-P22-1 |
| 14 | 1 | 3570554 | Anello OR P3909-340-10 | O ring P3909-340-10 |
| 15 | 1 | 3595050 | Anello di sostegno Y0508-352-0 | Back-up-ring Y0508-352-0 |
| 16 | 1 | 8530962 | Pistone completo H1017-120-1 | Piston rod comp H1017-120-1 |
| 17 | 1 | 3570566 | Anello OR P2209-340-A0 | O ring P2209-340-A0 |
| 18 | 1 | 8530945 | Tappo "B" H1017-461-0 | Cap "B" H1017-461-0 |
| 19 | 1 | 3570551 | Anello OR P0909-340-B0 | O ring P0909-340-B0 |
| 20 | 1 | 8530956 | Tappo Y0507-460-0 | Cap Y0507-460-0 |
| 21 | 2 | 8530961 | Grano G4017-562-1 | Hex nut G4017-562-1 |
| 22 | 5 | 8530960 | Grano G2377-562-0 | Hex nut G2377-562-0 |
| 23 | 2 | 3570546 | Anello OR S0609-340-B0 | O ring S0609-340-B0 |
| 24 | 1 | 8530942 | Sede valvola H1017-211-1 | Valve seat H1017-211-1 |
| 25 | 2 | 3005262 | Sfera 09649-206-20-G2 | Ball 09649-206-20-G2 |
| 26 | 3 | 8530941 | Guida molla H1017-400-0 | Spring guide H1017-400-0 |
| 27 | 2 | 8530940 | Molla della valvola H1017-215-1 | Valve spring H1017-215-1 |
| 28 | 2 | 3570565 | Anello OR S0809-340-B0 | O ring S0809-340-B0 |
| 29 | 2 | 8530939 | Sede valvola "B" H1017-231-0 | Valve seat "B" H1017-231-0 |
| 30 | 2 | 3005261 | Sfera 05329-206-20-G2 | Ball 05329-206-20-G2 |
| 31 | 1 | 8530938 | Molla valvola "B" H1017-216-1 | Valve spring "B" H1017-216-1 |
| 32 | 2 | 8530944 | Rondella di tenuta S9057-838-0 | Seal washer S9057-838-0 |
| 33 | 1 | 8530943 | Sede piastra P0017-731-0 | Seat plate P0017-731-0 |
| 34 | 1 | 3570564 | Anello OR P10A9-340-B0 | O ring P10A9-340-B0 |
| 35 | 1 | 8530946 | Valvola manuale H1017-831-0 | Manual valve H1017-831-0 |
| 36 | 1 | 5570565 | Anello seeger H1017-370-0 | Internal circlip H1017-370-0 |
| 37 | 1 | 8530951 | Sede valvola completa H1017-835-0 | Valve seat comp. H1017-835-0 |
| 38 | 1 | 3570548 | Anello OR S1209-340-B0 | O ring S1209-340-B0 |
| 39 | 1 | 8530949 | Manicotto H1017-728-0 | Sleeve H1017-728-0 |
| 40 | 1 | 3570561 | Anello OR S1409-340-B0 | O ring S1409-340-B0 |
| 41 | 1 | 8530950 | Rocchetto completo H1017-871-0 | Spool comp.H1017-871-0 |
| 42 | 1 | 8530948 | Sede valvola "D" H1017-214-0 | Valve seat "D" H1017-214-0 |
| 43 | 1 | 3570562 | Anello OR S1609-340-B0 | O ring S1609-340-B0 |
| 44 | 1 | 8530935 | Guida molla "B" H1017-401-0 | Spring guide "B" H1017-401-0 |
| 45 | 1 | 8530936 | Molla valvola controllo H1017-226-0 | Check valve spring H1017-226-0 |
| 46 | 1 | 3570563 | Anello OR S2009-340-B0 | O ring S2009-340-B0 |
| 47 | 1 | 8530947 | Tappo H1017-586-0 | Plug H1017-586-0 |

MOTORINO AVVIAMENTO / STARTER MOTOR

| Pos. Ref. No | Q.tà Q.ty | N. Codice Part No | Denominazione | Name of part |
|-------------------------|----------------------|------------------------------|-----------------------------------|--|
| 1 | 2 | 9530160 | Vite TEF passante | <i>Thru bolt</i> |
| 2 | 1 | 9530165 | Kit arresto pignone | <i>Drive kit</i> |
| 3 | 1 | 9530170 | Pignone completo | <i>Drive assembli</i> |
| 4 | 1 | 9530175 | Flangia superiore | <i>Drive end cap</i> |
| 5 | 1 | 9530180 | Rotore | <i>Armature</i> |
| 6 | 1 | 9530185 | Kit spazzole | <i>Brush kit</i> |
| 7 | 1 | 9530190 | Fondello-commutatore (Pos. 6+7) | <i>Commutator end cap (Pos. 6+7)</i> |
| | | | GRUPPI | ASSEMBLIES |
| | 1 | 8520015 | Motorino avviamento completo | <i>Complete starter motor</i> |